



บทที่ 1

บทนำ

1.1 ความเป็นมาของโครงการ

บริษัท ไทยพลาสติกและเคมีภัณฑ์จำกัด (มหาชน) หรือ TPC ตั้งอยู่เลขที่ 8 ถนนไอนหนึ่ง นิคมอุตสาหกรรมมาบตาพุด ตำบลมาบตาพุด อำเภอเมือง จังหวัดระยอง ได้เปิดดำเนินการกิจการโรงงานผลิตคลอรีน-อัลคาไลน์ (C/A Plant) และโรงงานผลิตไวนิลคลอไรด์โมโนเมอร์ (VCM Plant) โดยมีลำดับการจัดทำรายงานและการเห็นชอบรายงานการวิเคราะห์ผลกระทบต่อสิ่งแวดล้อม ดังนี้

(1) รายงานการวิเคราะห์ผลกระทบต่อสิ่งแวดล้อม โครงการโรงงานผลิตคลอรีน-อัลคาไลน์ โรงงานผลิตไวนิลคลอไรด์ โมโนเมอร์ และโรงงานผลิตผงพลาสติกโพลีไวนิลคลอไรด์ บริษัทฯ เริ่มดำเนินการก่อสร้างโรงงานผลิตคลอรีน-อัลคาไลน์ ที่กำลังการผลิต 26,000 ตันต่อปี โรงงานผลิตไวนิลคลอไรด์โมโนเมอร์ ที่กำลังการผลิต 14,000 ตันต่อปี หลังจากนั้นบริษัทฯ ได้มีการขยายกำลังการผลิตและเปลี่ยนแปลงในส่วนของโรงงานผลิตไวนิลคลอไรด์โมโนเมอร์ และได้จัดทำรายงานการวิเคราะห์ ผลกระทบสิ่งแวดล้อม โดยแยกรายละเอียดของโรงงานผลิตผงพลาสติกโพลีไวนิลคลอไรด์ออกเป็นรายงานฯ อีก 1 ฉบับ

(2) รายงานการวิเคราะห์ผลกระทบต่อสิ่งแวดล้อม โครงการขยายกำลังการผลิตเอทิลีน-ไดคลอไรด์จาก 60,200 เป็น 142,900 ตันต่อปี และขยายกำลังการผลิตไวนิลคลอไรด์โมโนเมอร์จาก 140,000 เป็น 440,000 ตันต่อปี พร้อมก่อสร้างถังบรรจุเอทิลีนไดคลอไรด์และไวนิลคลอไรด์โมโนเมอร์ด้วย ซึ่งได้รับความเห็นชอบตามหนังสือที่ วว 0804/2312 ลงวันที่ 24 กุมภาพันธ์ พ.ศ. 2542

(3) รายงานการวิเคราะห์ผลกระทบต่อสิ่งแวดล้อม โครงการขยายกำลังการผลิตไวนิลคลอไรด์-โมโนเมอร์ของโรงงานที่ 2 จาก 300,000 เป็น 360,000 ตันต่อปี และก่อสร้างถังเก็บเอทิลีนไดคลอไรด์ และไวนิลคลอไรด์โมโนเมอร์ ซึ่งได้รับความเห็นชอบตามหนังสือที่ วว 0804/9795 ลงวันที่ 18 กันยายน พ.ศ. 2545

(4) รายงานการขอเปลี่ยนแปลงรายละเอียดโครงการโรงงานผลิตไวนิลคลอไรด์โมโนเมอร์ โดยการก่อสร้างถังเก็บ เอทิลีนไดคลอไรด์เพิ่ม ซึ่งได้รับความเห็นชอบตามหนังสือที่ ทส 1009/6468 ลงวันที่ 22 มิถุนายน พ.ศ. 2547

(5) รายงานการวิเคราะห์ผลกระทบต่อสิ่งแวดล้อม โครงการขยายกำลังการผลิตไวนิลคลอไรด์-โมโนเมอร์ ของโรงงานที่ 1 และโรงงานที่ 2 โดยโรงงานที่ 1 มีกำลังการผลิตเพิ่มขึ้นจากเดิม 140,000 เป็น 160,000 ตันต่อปี ส่วนโรงงานที่ 2 มีกำลังการผลิตเพิ่มขึ้นจากเดิม 360,000 เป็น 430,000 ตันต่อปี จึงทำให้กำลังการผลิตรวมเพิ่มขึ้นเป็น 590,000 ตันต่อปี ซึ่งได้รับความเห็นชอบตามหนังสือที่ ทส 1009.3/1809 ลงวันที่ 6 มีนาคม พ.ศ. 2551

(6) รายงานการวิเคราะห์ผลกระทบต่อสิ่งแวดล้อม สำหรับโครงการหรือกิจการที่อาจก่อให้เกิดผลกระทบต่อชุมชนอย่างรุนแรง ทั้งทางด้านคุณภาพสิ่งแวดล้อม ทรัพยากรธรรมชาติและสุขภาพ โครงการขยายกำลังการผลิตไวนิล



นิลคลอไรด์โมโนเมอร์ ของโรงงานที่ 1 และโรงงานที่ 2 ซึ่งได้รับความเห็นชอบ ตามหนังสือที่ ทส 1009.9/3466 ลงวันที่ 11 เมษายน พ.ศ. 2555

(7) รายงานการเปลี่ยนแปลงรายละเอียดโครงการในรายงานการวิเคราะห์ผลกระทบสิ่งแวดล้อม สำหรับโครงการหรือกิจการที่อาจก่อให้เกิดผลกระทบต่อชุมชนอย่างรุนแรง ทั้งทางด้านคุณภาพสิ่งแวดล้อม ทรัพยากรธรรมชาติและสุขภาพ โครงการขยายกำลังการผลิตไวนิลคลอไรด์โมโนเมอร์ โรงงานที่ 1 และโรงงานที่ 2 โดยมีการเปลี่ยนแปลงสัดส่วนกำลังการผลิตไวนิลคลอไรด์โมโนเมอร์ของ โรงงานที่ 1 จาก 160,000 เป็น 200,000 ตันต่อปี และโรงงานที่ 2 จาก 430,000 เป็น 390,000 ตันต่อปี โดยที่กำลังการผลิตรวมยังคงเท่าเดิม ซึ่งได้รับความเห็นชอบตามหนังสือที่ ทส 1009.9/6032 ลงวันที่ 26 พฤษภาคม พ.ศ. 2558

(8) ล่าสุด บริษัท ไทยพลาสติกและเคมีภัณฑ์ จำกัด (มหาชน) ได้ขอเปลี่ยนแปลงจุดติดตั้งเครื่องตรวจวัดก๊าซไฮโดรเจนคลอไรด์ ก๊าซคลอรีน ก๊าซเอธิลีนไดคลอไรด์ และก๊าซไวนิลคลอไรด์โมโนเมอร์ แบบต่อเนื่อง บริเวณริมรั้วโรงงานด้านทิศตะวันตกเฉียงใต้ ซึ่งได้รับความเห็นชอบตามหนังสือที่ ทส 1009.9/5943 ลงวันที่ 23 พฤษภาคม พ.ศ. 2559 โดยบริษัทฯ ได้นำมาตรการป้องกันและแก้ไขผลกระทบสิ่งแวดล้อม และมาตรการติดตามตรวจสอบผลกระทบสิ่งแวดล้อม ซึ่งได้รับความเห็นชอบในรายงาน ฉบับนี้มายึดปฏิบัติอยู่ในปัจจุบัน

ทั้งนี้ เงื่อนไขในมาตรการฯ ที่ได้รับความเห็นชอบได้กำหนดให้บริษัทฯ ต้องเสนอรายงานผลการปฏิบัติตามมาตรการป้องกันและแก้ไขผลกระทบสิ่งแวดล้อม และมาตรการติดตามตรวจสอบผลกระทบสิ่งแวดล้อม ให้กับสำนักงานทรัพยากรธรรมชาติและสิ่งแวดล้อมจังหวัดระยอง การนิคมอุตสาหกรรมแห่งประเทศไทย และสำนักงานนโยบายและแผนทรัพยากรธรรมชาติและสิ่งแวดล้อม ทราบทุก 6 เดือน

ดังนั้น บริษัทฯ จึงมอบหมายให้บริษัท เอแอลเอส แลบบอราทอรี กรุ๊ป (ประเทศไทย) จำกัด ซึ่งเป็นบริษัทที่ปรึกษาทางด้านสิ่งแวดล้อม ดำเนินการตรวจสอบคุณภาพสิ่งแวดล้อม พร้อมทั้งรวบรวมข้อมูลผลการตรวจวัดของโรงงานผลิตคลอรีน-อัลคาไลน์ และโรงงานผลิตไวนิลคลอไรด์โมโนเมอร์ และตรวจสอบผลการปฏิบัติตามมาตรการป้องกันและแก้ไขผลกระทบสิ่งแวดล้อม ในระยะดำเนินการ เพื่อจัดทำรายงานผลการปฏิบัติตาม มาตรการป้องกันและแก้ไขผลกระทบสิ่งแวดล้อม และมาตรการติดตามตรวจสอบผลกระทบสิ่งแวดล้อมของโรงงานผลิตคลอรีน-อัลคาไลน์ โรงงานผลิตไวนิลคลอไรด์ โมโนเมอร์ เสนอต่อหน่วยงานราชการที่เกี่ยวข้อง โดยรายงานฉบับนี้เป็นรายงานครั้งที่ 1 ประจำปี พ.ศ. 2564 (ระหว่างเดือนมกราคม ถึงมิถุนายน พ.ศ. 2564) สำหรับสถานะของโรงงานในปัจจุบันพบว่า โรงงานผลิตไวนิลคลอไรด์โมโนเมอร์ โรงงานที่ 1 (VCM 1) และโรงงานที่ 2 (VCM 2) มีกำลังการผลิตประมาณ 200,000 ตันต่อปี และ 390,000 ตันต่อปี ตามลำดับ ส่วนโรงงานผลิตคลอรีน-อัลคาไลน์ (C/A Plant) หยุดการผลิตชั่วคราว ดังนั้น ในระหว่างเดือนมกราคม ถึงมิถุนายน พ.ศ. 2564 จึงไม่มีการติดตามตรวจสอบผลกระทบสิ่งแวดล้อมของโรงงานผลิตคลอรีน-อัลคาไลน์



1.2 ขนาดและที่ตั้งโครงการ

บริษัท ไทยพลาสติกและเคมีภัณฑ์ จำกัด (มหาชน) ตั้งอยู่บนพื้นที่ประมาณ 228 ไร่ 2 งาน 63.62 ตารางวา ในนิคมอุตสาหกรรมมาบตาพุด ตำบลมาบตาพุด อำเภอเมือง จังหวัดระยอง มีระยะทางห่างจากกรุงเทพฯ 220 กิโลเมตร ซึ่งโรงงานผลิตผงพลาสติกโพลีไวนิลคลอไรด์ ตั้งอยู่ในพื้นที่กลุ่มโรงงาน ต่างๆ ของบริษัทฯ เรียกชื่อรวมกันว่า " TPC Rayong Complex" โดยมีอาณาเขตติดต่อดังนี้

ทิศเหนือ	ติดกับ	ถนนสายไอ-หนึ่ง ถัดไปเป็นโรงงานผลิตเอธิลีนและโพรไพลีนของบริษัท พีทีที โกลบอล เคมิคอล จำกัด (มหาชน) และโรงงานผลิตก๊าซอุตสาหกรรม ของบริษัท บางกอกอินดัสเทรียลแก๊ส จำกัด
ทิศใต้	ติดกับ	ถนนสายไอ-สิบ ถัดไปเป็นพื้นที่ว่างของนิคมอุตสาหกรรมมาบตาพุด
ทิศตะวันออก	ติดกับ	โรงงานผลิตเอธิลีนและโพรไพลีน ของบริษัท พีทีที โกลบอล เคมิคอล จำกัด (มหาชน) และโรงไฟฟ้า ของบริษัท โกลว์ พลังงาน จำกัด (มหาชน)
ทิศตะวันตก	ติดกับ	โรงงานผลิตโพลีโพรไพลีน ของบริษัท เอ็ชเอ็มซี โปลิเมอส์ จำกัด ถัดไปเป็นโรงงานผลิตโพลีไวนิลคลอไรด์ ของบริษัท ทีพีซี เพสต์ เรซิน จำกัด และโรงงานผลิตโพลีเอธิลีน ของ บริษัท บางกอกโพลีเอททีลีน จำกัด (มหาชน)

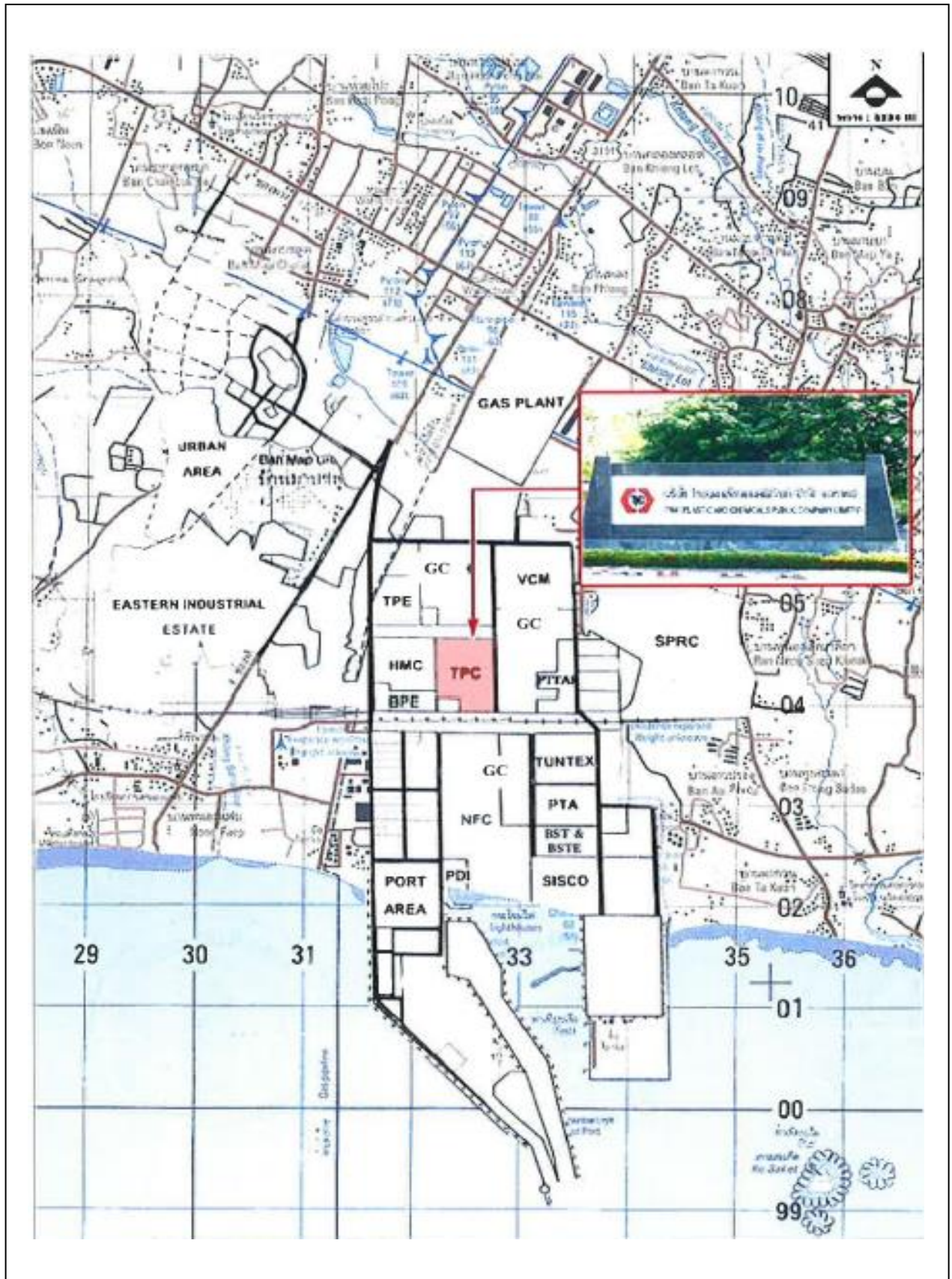
ตำแหน่งที่ตั้งของบริษัทฯ และพื้นที่โดยรอบ ดังแสดงในรูปที่ 1.2-1

1.3 การใช้ประโยชน์พื้นที่โครงการ

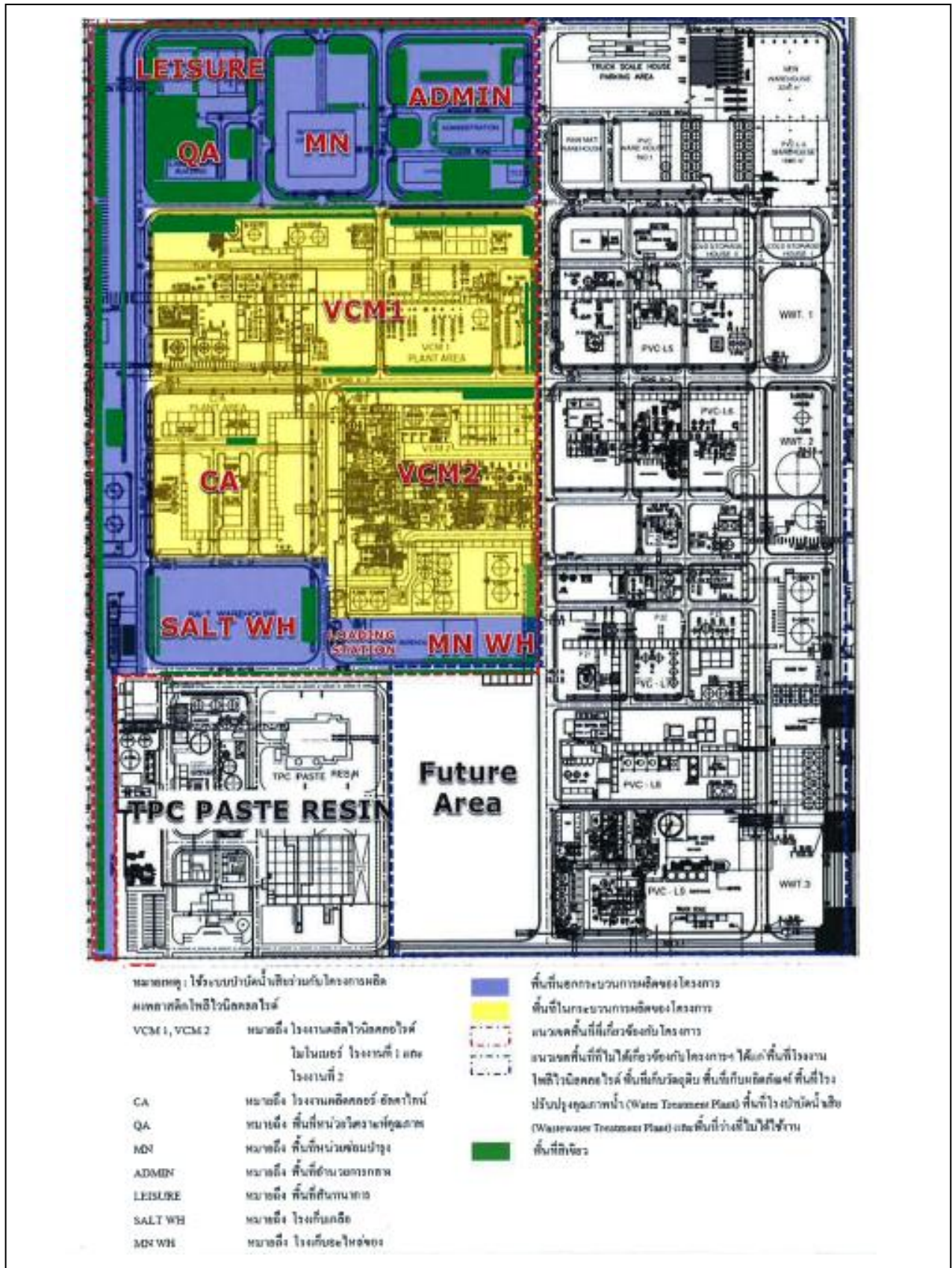
โรงงานผลิตคลอโร-อัลคาไลน์ และโรงงานผลิตไวนิลคลอไรด์โมโนเมอร์ ของบริษัท ไทยพลาสติกและเคมีภัณฑ์ จำกัด (มหาชน) มีพื้นที่ทั้งหมดประมาณ 228 ไร่ 2 งาน 63.62 ตารางวา แบ่งการใช้ประโยชน์พื้นที่ออกเป็น 3 ส่วนหลัก ดังนี้

- (1) พื้นที่ดำเนินการของกระบวนการผลิตที่เป็นโรงงานผลิตคลอโร-อัลคาไลน์ (C/A Plant) และโรงงานผลิตไวนิล คลอไรด์โมโนเมอร์ โรงงานที่ 1 และโรงงานที่ 2
- (2) พื้นที่ดำเนินการนอกกระบวนการผลิต ได้แก่ พื้นที่หน่วยซ่อมบำรุง พื้นที่อำนวยการกลาง พื้นที่หน่วยวิเคราะห์คุณภาพ พื้นที่สันทนาการ และพื้นที่อื่นๆ เช่น ถนน โรงเก็บกากของเสีย เป็นต้น
- (3) พื้นที่สีเขียว

การจัดผังพื้นที่โรงงานผลิตคลอโร-อัลคาไลน์ และโรงงานผลิตไวนิลคลอไรด์โมโนเมอร์ ดังแสดงในรูปที่ 1.3-1



รูปที่ 1.2-1 ที่ตั้งโรงงานผลิตคลอรีน-อัลคาไลน์ โรงงานผลิตไวโนลคลอไรด์โมโนเมอร์
บริษัท ไทยพลาสติกและเคมีภัณฑ์ จำกัด (มหาชน)



รูปที่ 1.3-1 การจัดผังพื้นที่โรงงานผลิตคลอรีน-อัลคาไลน์ โรงงานผลิตไวนิลคลอไรด์โมโนเมอร์
 บริษัท ไทยพลาสติกและเคมีภัณฑ์ จำกัด (มหาชน)



1.4 วัตถุประสงค์ สารเคมี/สารเร่งปฏิกิริยา

1.4.1 วัตถุประสงค์

วัตถุประสงค์ที่ใช้ในกระบวนการผลิตของโรงงาน คือ ก๊าซเอธิลีน ก๊าซออกซิเจน เอธิลีนไดคลอไรด์ และก๊าซคลอรีน

(1) ก๊าซเอธิลีน ใช้เพื่อเป็นวัตถุดิบในการผลิตเอธิลีนไดคลอไรด์ของโรงงาน VCM 1 และ โรงงาน VCM 2 โดยรับมาจากบริษัท ระยองโอเลฟินส์ จำกัด และบริษัท พีทีที โกลบอล เคมิคอล จำกัด (มหาชน) ผ่านทางระบบท่อ

(2) ก๊าซออกซิเจน ใช้เพื่อเป็นวัตถุดิบในการผลิตเอธิลีนไดคลอไรด์ ของโรงงาน VCM 1 และโรงงาน VCM 2 โดยรับมาจากบริษัท บางกอกอินดัสเทรียลแก๊ส จำกัด ผ่านทางระบบท่อ

(3) เอธิลีนไดคลอไรด์ ใช้เพื่อเป็นวัตถุดิบในการผลิตไวนิลคลอไรด์โมโนเมอร์ของโรงงาน VCM 1 และ โรงงาน VCM 2 โดยนำเข้ามาจากต่างประเทศทั้งหมด ขนส่งทางเรือมาเก็บในถังกักเก็บ บริเวณลานถังของบริษัท พีทีที โกลบอล เคมิคอล จำกัด (มหาชน) จากนั้น ขนถ่ายผ่านท่อขนส่งมายัง ถังพักที่บริเวณพื้นที่โรงงานก่อนส่งเข้าสู่กระบวนการผลิตต่อไป

(4) ก๊าซคลอรีน ใช้เพื่อเป็นวัตถุดิบในการผลิตเอธิลีนไดคลอไรด์ ของโรงงาน VCM 1 และใช้เติมเพื่อทำให้สารเจือปนมีจุดเดือดต่ำกว่าเอธิลีนไดคลอไรด์ (Lights Chlorination Process) ของโรงงาน VCM 2 โดยรับจากบริษัท ไทยอาซาฮี เคมีภัณฑ์ จำกัด ผ่านทางระบบท่อขนส่ง

1.4.2 สารเคมี

สารเคมีที่ใช้ในกระบวนการผลิตของโรงงานได้แก่ โซเดียมซัลไฟด์ โซดาไฟแอมโมเนีย-ไฮดรอกไซด์ ไฮโดรเจน และโพรไฟลีน

(1) โซเดียมซัลไฟด์ ใช้เป็นสารเคมีในการกำจัดก๊าซคลอรีน (Free Chlorine) ที่ปนมากับ DC Off Gas ที่หน่วย Oxychlorination และกำจัดก๊าซคลอรีนที่หอ Scrubber ของหน่วย Incineration ของโรงงาน VCM 1 และโรงงาน VCM 2 โดยรับมาจากบริษัทภายในประเทศ ขนส่งผ่านทางรถบรรทุก

(2) โซดาไฟ ใช้เพื่อดักจับก๊าซคาร์บอนไดออกไซด์และล้างกรดออกจากเอธิลีนไดคลอไรด์ ในหน่วย Oxychlorination และใช้กำจัดก๊าซไฮโดรเจนคลอไรด์ที่หอ Scrubber ของ Incinerator 1B ของ โรงงาน VCM 1 ส่วนโรงงาน VCM 2 มีการใช้โซดาไฟเพื่อล้างกรดออกจากเอธิลีนไดคลอไรด์ในหน่วย Oxychlorination (Unit 200) และใช้ในการกำจัด Free HCl ที่หอ Scrubber ของ Incinerator 2A และ 2B โดยรับจากโรงงานผลิตคลอรีน-อัลคาไลน์ผ่านทางระบบท่อขนส่ง

(3) แอมโมเนียไฮดรอกไซด์ มีการใช้ที่เครื่องปฏิกรณ์ของ DeNO_x เพื่อลดการระบายก๊าซออกไซด์ของไนโตรเจนจาก Incinerator 1B ของโรงงาน VCM 1 โดยรับจากบริษัทภายในประเทศ ผ่านทางรถบรรทุก

(4) ก๊าซไฮโดรเจน มีการใช้ที่ Hydrogenation Reactor ในหน่วย Oxychlorination ของโรงงาน VCM 2 เพื่อเปลี่ยนอะเซทิลีนที่เจือปนในก๊าซไฮโดรเจนคลอไรด์ให้เป็นเอธิลีน โดยรับจากโรงงานผลิตคลอรีน-อัลคาไลน์ของ



บริษัทฯ ผ่านระบบท่อขนส่ง หรือรับเป็นถังทางรถบรรทุกหรือผ่านระบบท่อขนส่งจากบริษัท บางกอกอินดัสเทรียล แก๊ส จำกัด

(5) โพรไฟลีน มีการใช้เพื่อเป็นสารทำความเย็นในระบบทำความเย็น (Refrigeration) ที่หน่วย VCM Purification ของโรงงาน VCM 2 โดยรับมาจากบริษัท ระยองโอเลฟินส์ จำกัด ผ่านทางระบบท่อขนส่ง

1.4.3 สารเร่งปฏิกิริยา

สารเร่งปฏิกิริยาที่ใช้ในกระบวนการผลิต ได้แก่ สารเร่งปฏิกิริยาคลอเปอร์คลอไรด์ สารเร่งปฏิกิริยาพลาเดียมออกไซด์ สารเร่งปฏิกิริยาเพอริกคลอไรด์ และสารเร่งปฏิกิริยาวานาเดียมออกไซด์

(1) สารเร่งปฏิกิริยาคลอเปอร์คลอไรด์ ใช้เป็นสารเร่งปฏิกิริยาในหน่วย Oxychlorination ของโรงงาน VCM 1 และโรงงาน VCM 2 โดยนำเข้ามาจากต่างประเทศในรูปแบบผงบรรจุถัง จากท่าเทียบเรือแหลมฉบังหรือท่าเทียบเรือกรุงเทพฯ ขนส่งผ่านทางรถบรรทุก มายังโรงงานและเก็บไว้ที่อาคาร Warehouse

(2) สารเร่งปฏิกิริยาพลาเดียมออกไซด์ ใช้เป็นตัวเร่งปฏิกิริยาในการเปลี่ยนอะเซทิลีน ในก๊าซไฮโดรเจนคลอไรด์ที่เหลือจากการแตกตัวให้เป็นเอทิลีน หรือปฏิกิริยา Hydrogenation ที่หน่วย Oxychlorination ของโรงงาน VCM 2 โดยนำเข้ามาจากต่างประเทศในรูปแบบผงบรรจุถัง จากท่าเทียบเรือแหลมฉบังหรือท่าเทียบเรือกรุงเทพฯ ขนส่งผ่านทางรถบรรทุก มายังโรงงานและเก็บไว้ที่อาคาร Warehouse

(3) สารเร่งปฏิกิริยาเพอริกคลอไรด์ ใช้เป็นตัวเร่งปฏิกิริยาในหน่วย Direct Chlorination ของโรงงาน VCM 1 โดยรับจากบริษัทภายในประเทศ ผ่านทางรถบรรทุก

(4) สารเร่งปฏิกิริยาวานาเดียมออกไซด์ใช้เป็นตัวเร่งปฏิกิริยาในการลดปริมาณก๊าซออกไซด์ ของไนโตรเจนที่ DeNO_x ของ Incinerator 1B ที่โรงงาน VCM 1 โดยรับมาจากต่างประเทศ จากท่าเทียบเรือแหลมฉบังหรือท่าเทียบเรือกรุงเทพฯ ขนส่งผ่านทางรถบรรทุก มายังโรงงาน และเก็บไว้ที่อาคาร Warehouse

1.4.4 ผลิตภัณฑ์หลักและผลิตภัณฑ์พลอยได้

ผลิตภัณฑ์หลักของโรงงาน คือ ไวนิลคลอไรด์โมโนเมอร์ มีกำลังการผลิตรวมของโรงงาน VCM 1 และโรงงาน VCM 2 เท่ากับ 590,000 ตันต่อปี โดยผลิตภัณฑ์ที่ได้จะถูกส่งผ่านท่อไปยังถังเก็บรายวัน (VCM Day Tank) ก่อนส่งไปเป็นวัตถุดิบสำหรับการผลิตผงพลาสติกโพลีไวนิลคลอไรด์ของ บริษัทฯ และส่งผ่านท่อขนส่งไปยังถังเก็บ VCM ที่อยู่บริเวณลานถัง ของบริษัท พีทีที โกลบอล เคมีคอล จำกัด (มหาชน)

ผลิตภัณฑ์พลอยได้ของโรงงาน คือ กรดไฮโดรคลอริก ความเข้มข้นร้อยละ 18 โดยน้ำหนัก มีกำลังการผลิตรวมของโรงงาน VCM 1 และโรงงาน VCM 2 67,746 ตันต่อปี โดยผลิตภัณฑ์พลอยได้ จะถูกนำไปเก็บไว้ในถังเก็บเพื่อส่งไปใช้ที่โรงงานคลอรีน-อัลคาไลน์ และระบบบำบัดน้ำเสียส่วนกลาง ของบริษัทฯ และส่วนที่เหลือจะส่งไปจำหน่ายให้กับบริษัทภายนอกผ่านทางรถบรรทุก



1.5 กระบวนการผลิต

ปัจจุบันบริษัทฯ มีโรงงานต่างๆ อยู่รวมกันภายในพื้นที่ TPC Rayong Complex คือ โรงงานผลิตคลอรีน-อัลคาไลน์ โรงงานผลิตไวนิลคลอไรด์โมโนเมอร์ (VCM 1 และ VCM 2) และโรงงานผลิตผงพลาสติกโพลีไวนิลคลอไรด์ (PVC-L5, PVC-L6, PVC-L7, PVC-L8 และ PVC-L9) ซึ่งแต่ละโรงงาน มีความเกี่ยวข้องของกระบวนการผลิต ดังแสดงในรูปที่ 1.5-1 และรูปที่ 1.5-2 กล่าวโดยสรุปได้ดังนี้

โรงงานผลิตคลอรีน-อัลคาไลน์ (C/A Plant) เป็นหน่วยที่ผลิตก๊าซคลอรีนและโซดาไฟ ด้วยกระบวนการแยกน้ำเกลือด้วยกระแสไฟฟ้า (Electrolysis) โดยใช้วัตถุดิบเป็นเกลือ ซึ่งบริษัทฯ ซื้อจากบริษัท เกลือพิมาย จำกัด ผลิตภัณฑ์ที่ได้จากหน่วยผลิตนี้คือ ก๊าซคลอรีน จะนำไปใช้เป็นวัตถุดิบให้กับโรงงาน VCM 1 และ VCM 2 สารละลายโซดาไฟจะถูกจำหน่ายให้บริษัทภายนอก ส่วนก๊าซไฮโดรเจนที่เป็นผลิตภัณฑ์พลอยได้จะส่งไปเป็นวัตถุดิบให้กับโรงงาน VCM 2 และจำหน่ายให้กับบริษัท บางกอก อินดัสเทรียลแก๊ส จำกัด อย่างไรก็ตาม คลอรีนที่บริษัทฯ ผลิตเองก็ยังไม่เพียงพอความต้องการ บริษัทฯ ได้จัดซื้อส่วนหนึ่งจากบริษัท ไทยอาซาฮี เคมีภัณฑ์ จำกัด

คลอรีนที่ผลิตได้จะป้อนเข้าสู่หน่วย Direct Chlorination ของโรงงาน VCM 1 ซึ่งหน่วยนี้ทำหน้าที่ผลิตเอธิลีนไดคลอไรด์บางส่วน และเอธิลีนไดคลอไรด์ส่วนที่ยังไม่เพียงพอจะนำเข้าจากต่างประเทศ เพื่อป้อนเข้าโรงงาน VCM 1 และโรงงาน VCM 2 สำหรับผลิตไวนิลคลอไรด์โมโนเมอร์ (VCM) ผลิตภัณฑ์ไวนิลคลอไรด์โมโนเมอร์จะถูกป้อนให้กับโรงงาน PVC-L5, PVC-L6, PVC-L7, PVC-L8 และ PVC-L9 เพื่อใช้ผลิตโพลีไวนิลคลอไรด์ ด้วยกระบวนการ Polymerization ผลิตภัณฑ์ที่ได้จะออกมาเป็นผงโพลีไวนิลคลอไรด์ (PVC Resin) ซึ่งสามารถนำไปใช้ประโยชน์ได้อย่างกว้างขวาง เช่น ถุงเลือด ถุงน้ำเกลือ สายฟอกไต สายไฟ สายเคเบิล ท่อ ขวด รองเท้า กระเบื้องยาง เป็นต้น

1.6 ระบบสาธารณูปโภคและสาธารณูปการ

1.6.1 ระบบไฟฟ้า

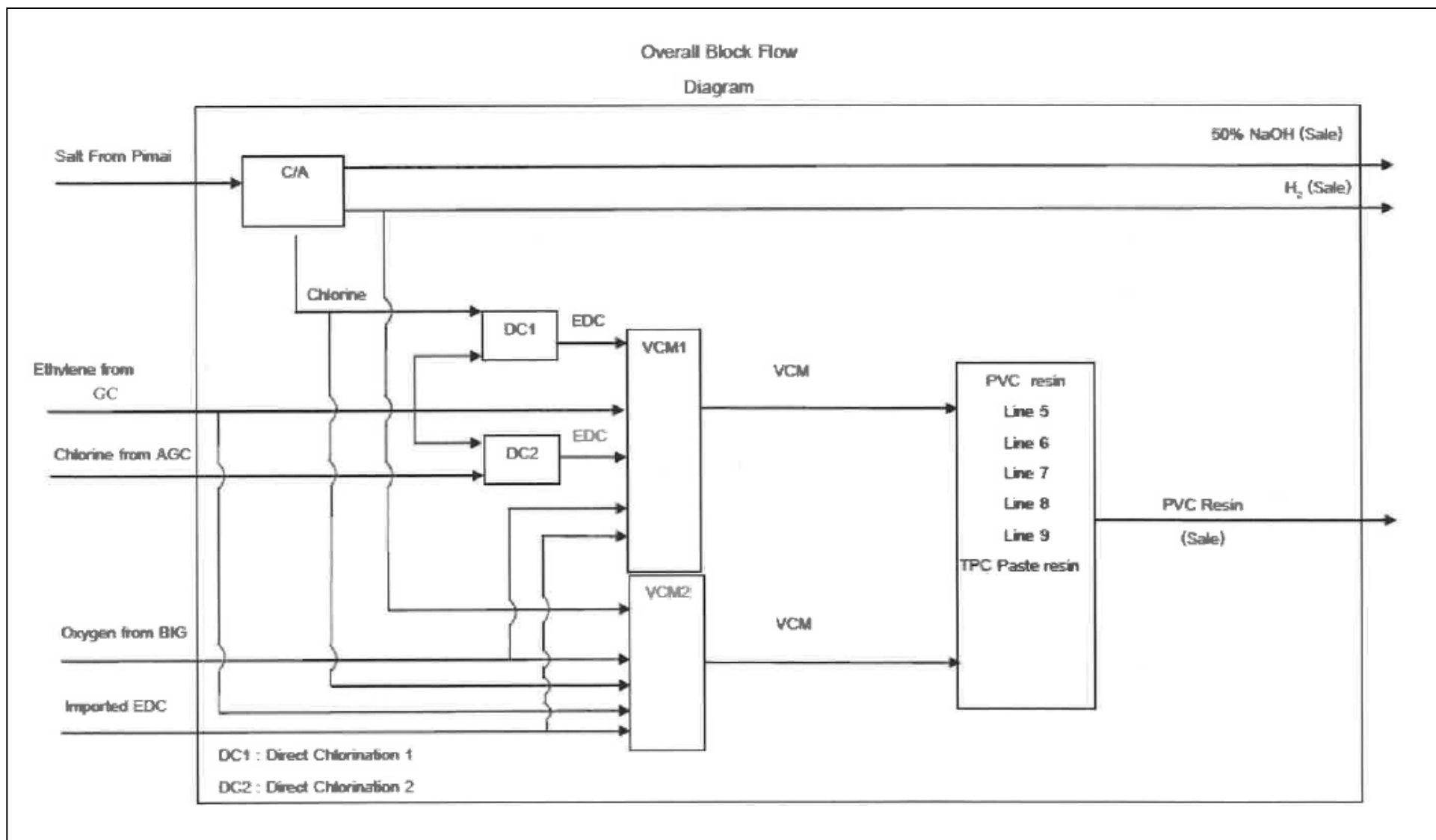
โรงงานผลิตคลอรีน-อัลคาไลน์ และโรงงานผลิตไวนิลคลอไรด์โมโนเมอร์ ของบริษัทฯ รับกระแสไฟฟ้าที่ระดับแรงดัน 22 กิโลโวลต์ จากบริษัท พีทีที โกลบอล เคมิคอล จำกัด (มหาชน)

1.6.2 ระบบเชื้อเพลิง

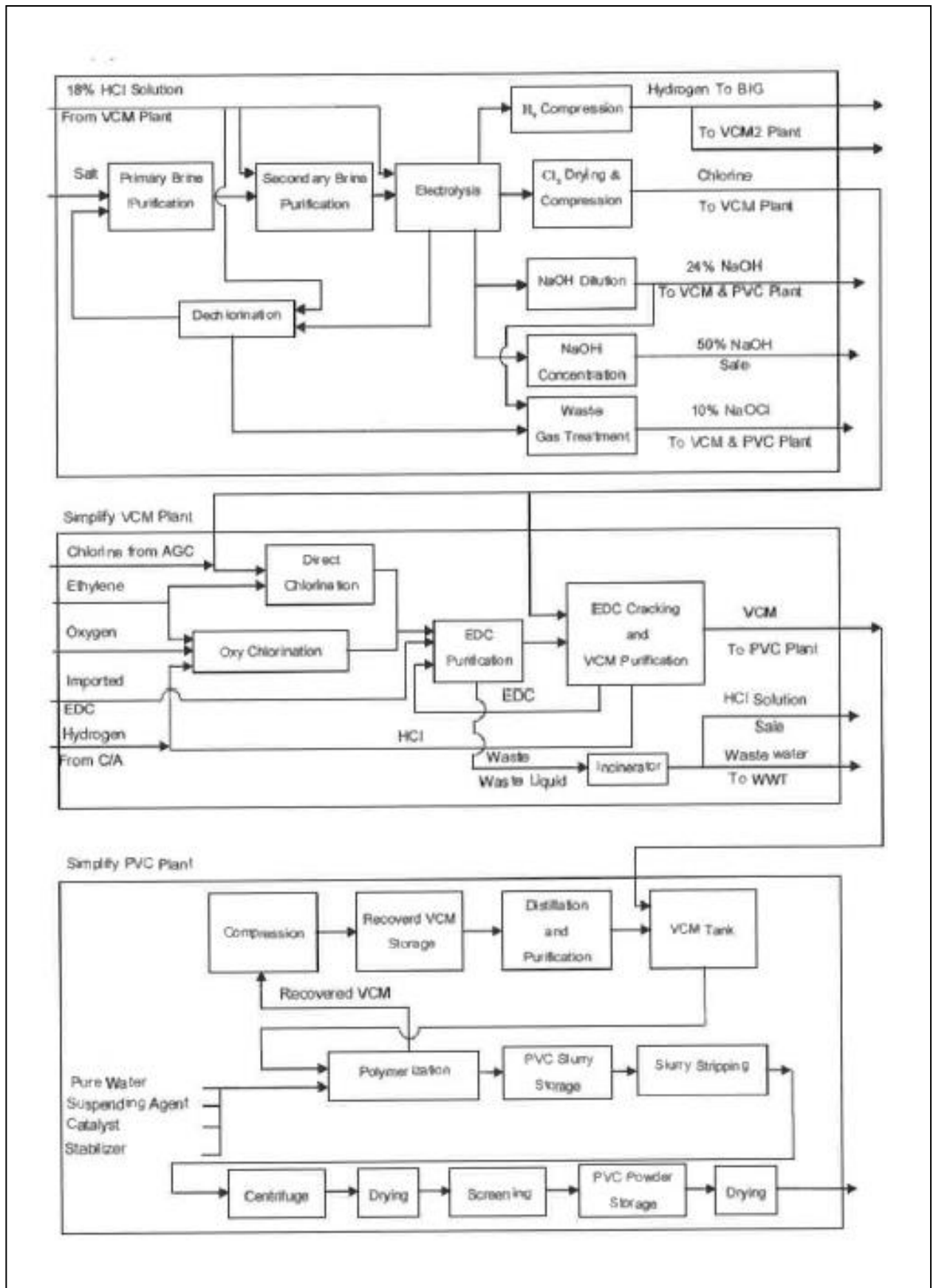
โรงงานผลิตไวนิลคลอไรด์โมโนเมอร์ (VCM 1 และ VCM2) มีการใช้เชื้อเพลิงก๊าซธรรมชาติ สำหรับให้ความร้อนที่หน่วย EDC Cracking และที่ Incinerator เพื่อเผาของเสียที่เกิดจากกระบวนการผลิต โดยรับมาจากบริษัท พีทีที โกลบอล เคมิคอล จำกัด (มหาชน)

1.6.3 ไอน้ำ

โรงงานผลิตไวนิลคลอไรด์โมโนเมอร์ (VCM 1 และ VCM 2) รับไอน้ำความดันปานกลาง (18 บาร์) และไอน้ำความดันต่ำ (4 บาร์) มาจาก 2 แหล่ง คือ บริษัท พีทีที โกลบอล เคมิคอล จำกัด (มหาชน) และบริษัท โกลว์พลังงาน จำกัด (มหาชน) เพื่อใช้ในกระบวนการผลิตของโรงงาน



รูปที่ 1.5-1 ความเกี่ยวข้องของกระบวนการผลิตของโรงงานต่างๆ บริษัท ไทยพลาสติกและเคมีภัณฑ์ จำกัด (มหาชน)



รูปที่ 1.5-2 กระบวนการผลิตของโรงงานต่างๆ บริษัท ไทยพลาสติกและเคมีภัณฑ์ จำกัด (มหาชน)



1.6.4 ระบบน้ำใช้

น้ำใช้ในโรงงานผลิตคลอรีน-อัลคาไลน์ และโรงงานผลิตไวนิลคลอไรด์โมโนเมอร์ (VCM 1 และ VCM 2) แบ่งออกเป็น 2 ส่วนหลัก คือ น้ำใช้ในอาคารสำนักงาน และน้ำใช้ในกระบวนการผลิต ซึ่งมีรายละเอียดดังนี้

(1) น้ำใช้ในอาคารสำนักงาน (Potable Water)

น้ำใช้ในอาคารสำนักงาน รับจากบริษัท พีทีที โกลบอล เคมิคอล จำกัด (มหาชน) ซึ่งปัจจุบันมีเครือข่ายในการส่งจ่ายน้ำประมาณ 4.7 ลูกบาศก์เมตรต่อวัน

(2) น้ำใช้ในกระบวนการผลิต

1) น้ำอุตสาหกรรม (Industrial Water : IW หรือ Treated Water) น้ำส่วนนี้จะใช้ในกระบวนการผลิต การหล่อเย็น และใช้เป็นน้ำใช้ทั่วไปภายในโรงงาน โดยรับมาจาก 3 แหล่ง ประกอบด้วย บริษัท พีทีที โกลบอล เคมิคอล จำกัด (มหาชน) บริษัท โกลว์ พลังงาน จำกัด (มหาชน) และผลิตได้เองจากโรงงานปรับปรุงคุณภาพน้ำใช้ (Industrial Water Plant) น้ำจากทั้ง 3 แหล่ง จะส่งเข้าถังเก็บ (IW Storage Tank) และแบ่งจ่ายไปยังโรงงานต่างๆ

2) น้ำปราศจากประจุ (Demineralized Water) รับมาจาก 3 แหล่ง ประกอบด้วย โรงงานผลิตน้ำปราศจากประจุ (Demin. Plant) ซึ่งเป็นระบบสาธารณูปโภค ร่วมของบริษัทฯ บริษัท พีทีที โกลบอล เคมิคอล จำกัด (มหาชน) และบริษัท โกลว์ พลังงาน จำกัด (มหาชน) โดยน้ำปราศจากประจุทั้ง 3 แหล่ง จะส่งเข้าถังเก็บ (PW Storage Tank) ก่อนส่งจ่ายไปใช้ยังโรงงานต่างๆ

(3) น้ำดับเพลิง

น้ำดับเพลิงใช้น้ำดิบที่ไม่ผ่านการปรับปรุงคุณภาพน้ำ โดยรับมาจากบริษัท พีทีที โกลบอล เคมิคอล จำกัด (มหาชน) และสำนักงานนิคมอุตสาหกรรมมาบตาพุด

1.7 ระบบระบายน้ำ

ระบบระบายน้ำของโครงการฯ แบ่งออกเป็น 2 ประเภท ได้แก่ ระบบระบายน้ำฝนไม่ปนเปื้อน และระบบระบายน้ำฝนที่อาจปนเปื้อน ซึ่งมีรายละเอียดดังนี้

(1) ระบบระบายน้ำฝนไม่ปนเปื้อน

น้ำฝนไม่ปนเปื้อน เช่น น้ำฝนจากถนน สนามหญ้า เป็นต้น ที่ไม่มีการปนเปื้อนของสารเคมี น้ำส่วนนี้จะระบายออกสู่รางระบายน้ำของนิคมอุตสาหกรรมมาบตาพุดโดยไม่ผ่านการบำบัด

(2) ระบบระบายน้ำฝนที่อาจปนเปื้อน

น้ำฝนที่มีการปนเปื้อน ได้แก่ น้ำฝนที่ตกภายในพื้นที่ที่กำหนดให้เป็นพื้นที่ที่อาจเกิดการปนเปื้อนได้ ซึ่งเป็นน้ำฝนที่ตกภายในพื้นที่ส่วนผลิตของโรงงาน ในเวลา 15 นาทีแรก โดยน้ำฝนปนเปื้อน จะถูกเก็บไว้ในถังรับน้ำและปั๊มส่งไปยังถังเก็บน้ำฝนปนเปื้อน ก่อนทยอยส่งไปบำบัดยังระบบบำบัดน้ำเสียขั้นต้น ส่วนน้ำฝนที่ตกหลัง 15 นาที จะถูกระบายไปยังระบบระบายน้ำฝนที่ไม่มีการปนเปื้อน



1.8 มลพิษและการจัดการ

1.8.1 มลพิษทางอากาศ

แหล่งกำเนิดมลพิษทางอากาศจากปล่องของกระบวนการผลิตคลอรีนและกระบวนการผลิตไวนิลคลอไรด์โมโนเมอร์ของบริษัทฯ แบ่งออกเป็น 2 ประเภทตามแหล่งกำเนิดมลพิษทางอากาศดังนี้

(1) ปล่องระบายมลพิษจากแหล่งกำเนิดที่ไม่มีการเผาไหม้ ได้แก่ ปล่อง Final Absorber ของโรงงานผลิตคลอรีน-อัลคาไลน์ (C/A Plant) จำนวน 1 ปล่อง

(2) ปล่องระบายมลพิษจากแหล่งกำเนิดที่มีการเผาไหม้ ได้แก่ ปล่องระบายของ EDC Cracking Furnace จำนวน 3 ปล่อง และปล่องระบายของเตาเผา (Incinerator) จำนวน 4 ปล่อง

มลสารทางอากาศหลัก ได้แก่ ก๊าซออกไซด์ของไนโตรเจน ก๊าซไฮโดรเจนคลอไรด์ ก๊าซคลอรีน ก๊าซไดออกซิน ก๊าซเฮกซาลูโคคลอไรด์ และก๊าซไวนิลคลอไรด์โมโนเมอร์

การควบคุมมลพิษทางอากาศของโรงงาน มีดังนี้

(1) Final Gas Absorber คือ หอดักก๊าซคลอรีนที่โรงงานคลอรีน-อัลคาไลน์ โดยมีการติดตั้ง Chlorine Scrubber เพื่อทำหน้าที่ดักจับก๊าซ Chlorine ก่อนปล่อยอากาศที่มีคุณภาพได้ตามมาตรฐาน ออกจากปล่องระบายอากาศ

(2) EDC Cracking Furnace เป็นส่วนที่นำเอทิลีนไดคลอไรด์บริสุทธิ์จากหน่วยงาน EDC Purification มาทำให้แตกตัวเป็นไวนิลคลอไรด์โมโนเมอร์และก๊าซไฮโดรเจนคลอไรด์ โดยการส่งเอทิลีน-ไดคลอไรด์ผ่านเข้าไปในท่อแล้วให้ความร้อนจากภายนอกท่อโดยใช้ก๊าซเชื้อเพลิง เพื่อให้เอทิลีนได-คลอไรด์แตกตัวเป็นก๊าซไวนิลคลอไรด์โมโนเมอร์และก๊าซไฮโดรเจนคลอไรด์และยังมีเอทิลีนไดคลอไรด์ ที่ไม่แตกตัวเหลืออยู่อีกบางส่วน จากนั้นสารต่างๆ เหล่านี้จะถูกส่งไปลดอุณหภูมิอย่างรวดเร็วที่หอ Quench และควบแน่น VCM และ EDC เพื่อส่งไปกลั่นแยกออกจากกันในหน่วย VCM Purification โดยมลสารทางอากาศที่เกิดขึ้น คือ NO_x ซึ่งเกิดจากการเผาไหม้เชื้อเพลิงก๊าซธรรมชาติ โดยภายในปล่องจะมี Damper เพื่อใช้ควบคุมการระบายออกของก๊าซให้อยู่ในช่วงที่เหมาะสม และติดตั้งเครื่องตรวจวัดออกซิเจน (Combustible Gas) รวมทั้งเครื่องตรวจวัดอุณหภูมิและความดันไว้ที่ปล่องระบายอากาศด้วย

(3) Incineration Unit มีหน้าที่กำจัดของเสียที่เป็นก๊าซและของเหลวจากกระบวนการผลิต โดยจะถูกรวบรวมส่งไปยังเตาเผา (Incinerator) เพื่อเผาทำลายที่อุณหภูมิ 1,100-1,500 องศาเซลเซียส ซึ่งจะทำการเผาและของเหลวทั้งหมดสลายตัวได้ เป็นก๊าซไฮโดรเจนคลอไรด์ คาร์บอนไดออกไซด์ และน้ำ โดยก๊าซไฮโดรเจนคลอไรด์ที่ได้จากการเผาไหม้จะถูกดูดซับด้วยน้ำที่หอ Absorber ทำให้ได้สารละลาย กรดไฮโดรคลอริก ซึ่งจะถูกนำไปทำให้บริสุทธิ์และปรับให้มีความเข้มข้นร้อยละ 18 โดยน้ำหนัก เพื่อนำไปใช้ภายในโรงงานและส่งขาย ส่วนก๊าซ HCl และ Cl_2 ที่เหลือจะถูกดักจับด้วยน้ำที่มีความเป็นด่าง และสารละลายโซเดียมซัลไฟด์ที่หอ Scrubber ก่อนจะปล่อยอากาศที่มีคุณภาพได้ตามมาตรฐานออกจากปล่องระบายอากาศ สำหรับโรงงาน VCM 2 ได้ติดตั้งอุปกรณ์ตรวจวัด NO_x แบบอัตโนมัติที่ปล่อง Incinerator พร้อมเครื่องบันทึกข้อมูลอัตโนมัติ

1.8.2 มลพิษทางน้ำ

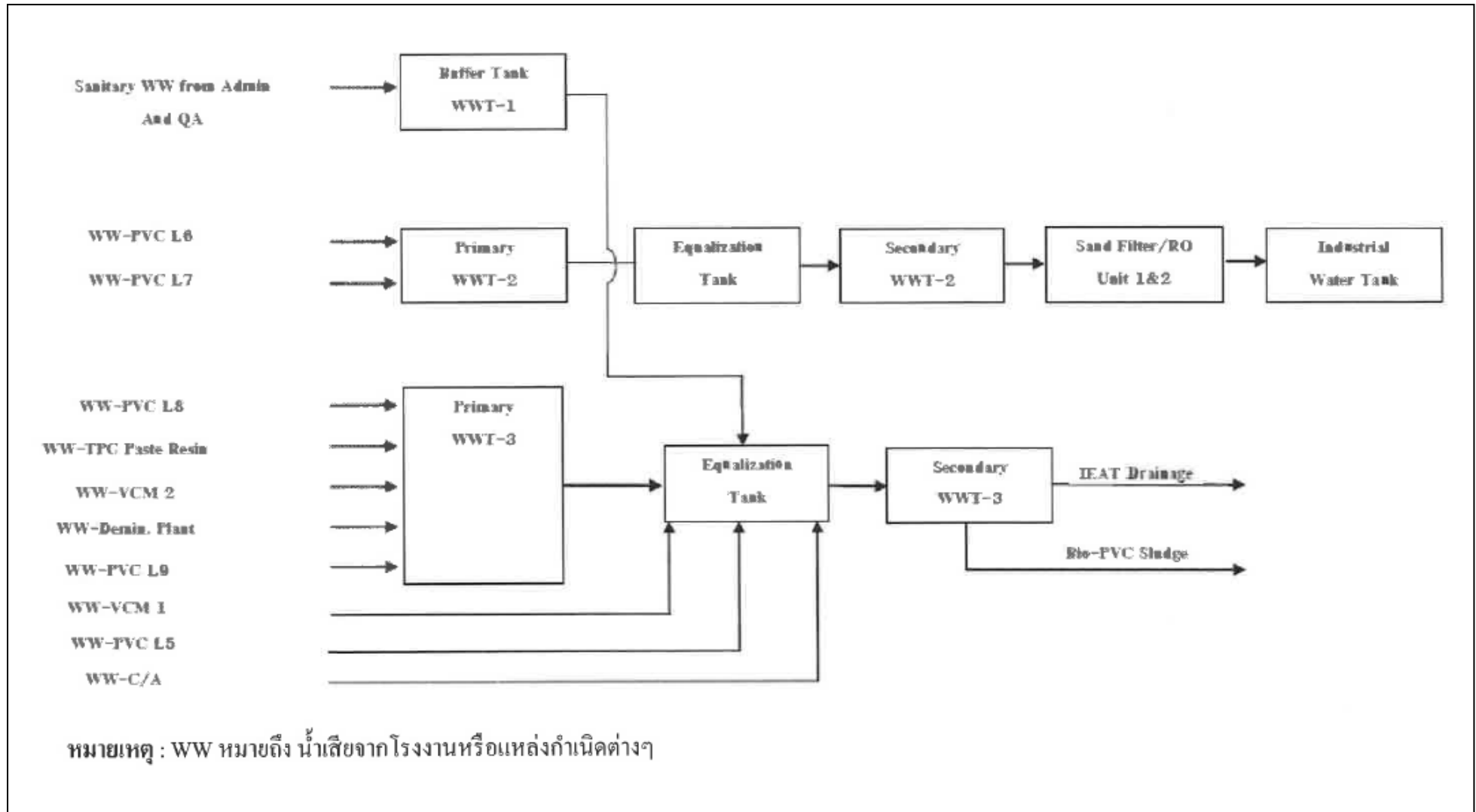
แหล่งกำเนิดน้ำเสียและวิธีการบำบัดน้ำเสีย จำแนกตามลักษณะกิจกรรมเป็น 2 ประเภทหลักดังนี้

(1) น้ำเสียจากศูนย์ควบคุมการผลิต (CCR) ของโรงงาน VCM 1 และโรงงาน VCM 2 เป็นน้ำเสียที่เกิดจากการอุปโภคบริโภคของพนักงาน มีปริมาณน้ำเสียรวม 4.7 ลูกบาศก์เมตรต่อวัน น้ำเสียส่วนนี้จะถูกส่งไปบำบัดที่ถังบำบัดแบบบ่อเกรอะ (Septic Tank) ถูกส่งผ่านถังพัก (Buffer Tank) ที่ระบบบำบัดน้ำเสียหน่วยที่ 1 (WWT-1) และส่งต่อไปยังถังปรับอัตราการไหลของน้ำเสีย (Equalization Tank) ที่ระบบบำบัดน้ำเสียส่วนกลางหน่วยที่ 3 (WWT-3) เพื่อบำบัดต่อไป

(2) น้ำเสียจากกระบวนการผลิต ของโรงงาน VCM 1 และโรงงาน VCM 2 เป็นน้ำเสียที่เกิดจากการปนเปื้อนน้ำมัน ไขมัน สารแขวนลอย สารอินทรีย์ระเหยง่าย (VOC) และน้ำจากการดักจับไอระเหยของกรดไฮโดรคลอริก มีปริมาณน้ำเสียรวม 41.20 ลูกบาศก์เมตรต่อชั่วโมง โดยจะถูกบำบัดโดยระบบบำบัดน้ำเสียขั้นต้น (Wastewater Pretreatment) เพื่อกำจัดไขมันและน้ำมัน สารแขวนลอย และสารอินทรีย์ระเหยง่ายออกจากน้ำเสีย หลังจากนั้นจะถูกส่งเข้าสู่ระบบบำบัดน้ำเสียส่วนกลางหน่วยที่ 3 (WWT-3) ที่ถังสูบ (VCM Pump Sump) ในส่วน Primary Treatment ต่อไป สำหรับน้ำเสียจากกระบวนการผลิตของโรงงานผลิตคลอรีน-อัลคาไลน์ ซึ่งมีความเป็นต่างมากและไม่มีสารอินทรีย์ระเหยเป็นส่วนประกอบ จึงไม่ต้องเข้าสู่กระบวนการบำบัดขั้นต้น จะถูกส่งเข้าสู่บ่อปรับสภาพน้ำเสียเสมอ (Equalization Tank) และระบบบำบัดน้ำเสียส่วนกลางหน่วยที่ 3 (WWT-3) ตามลำดับ

ทั้งนี้ น้ำเสียที่เกิดขึ้นภายในโรงงานจะถูกส่งเข้าสู่ระบบบำบัดน้ำเสีย 2 ประเภท ได้แก่ ระบบบำบัดน้ำเสียขั้นต้น (Wastewater Pretreatment) และระบบบำบัดน้ำเสียส่วนกลางหน่วยที่ 1, 2 และ 3 (Wastewater Treatment 1, 2, 3) โดยระบบบำบัดน้ำเสียขั้นต้นเป็นระบบที่อยู่ในเขตกระบวนการผลิต มีหน้าที่ในการบำบัดสารไฮโดรคาร์บอนส่วนใหญ่ก่อนที่จะส่งไปยังระบบบำบัดน้ำเสียส่วนกลางหน่วยที่ 1, 2 และ 3 ซึ่งตั้งอยู่ในเขตโรงงาน ทำหน้าที่บำบัดน้ำเสียของโรงงาน พร้อมทั้งมีระบบเก็บน้ำเสียด้วย

กลุ่มโรงงาน TPC Rayong Complex มีการบำบัดน้ำเสียที่เกิดขึ้นด้วยระบบบำบัดน้ำเสียของ บริษัทฯ เอง โดยมีทั้งหมด 3 หน่วย คือ ระบบบำบัดน้ำเสียส่วนกลางหน่วยที่ 1 (Wastewater Treatment Plant 1 : WWT-1) ระบบบำบัดน้ำเสียส่วนกลางหน่วยที่ 2 (Wastewater Treatment Plant 2 : WWT-2) และระบบบำบัดน้ำเสียส่วนกลางหน่วยที่ 3 (Wastewater Treatment Plant 3 : WWT-3) ทั้งนี้ด้วยความสามารถในการบำบัดของระบบบำบัดน้ำเสียส่วนกลางหน่วยที่ 2 และ 3 เพียงพอที่จะรองรับปริมาณน้ำเสียที่เกิดขึ้นทั้งหมดของบริษัทฯ จึงทำให้ระบบบำบัดน้ำเสียส่วนกลางหน่วยที่ 1 ใช้เป็นที่พักน้ำเสียจากอาคารสำนักงาน และหน่วยงานวิเคราะห์คุณภาพเท่านั้น ก่อนจะส่งต่อไปบำบัดยังระบบบำบัดน้ำเสีย ส่วนกลางหน่วยที่ 3 เพื่อให้ได้น้ำทิ้งที่มีคุณภาพตามมาตรฐานต่อไป ดังแสดงในรูปที่ 1.8-1



รูปที่ 1.8-1 แผนผังแสดงขั้นตอนการบำบัดน้ำเสียส่วนกลางทั้ง 3 หน่วย บริษัท ไทยพลาสติกและเคมีภัณฑ์ จำกัด (มหาชน)



1.8.3 กากของเสีย

(1) กากของเสียจากอาคารสำนักงาน

- กากของเสียทั่วไป ได้แก่ เศษกระดาษ เศษพลาสติก เศษอาหาร ฯลฯ ทำการเก็บรวบรวมในถังขยะ และใส่ถุงดำปิดมิดชิด ก่อนส่งให้กับเทศบาลเมืองมาบตาพุดรับไปกำจัดต่อไป สำหรับขยะที่สามารถนำกลับมาใช้ใหม่ได้จะส่งขายให้กับผู้รับซื้อ

- กากของเสียอันตราย เช่น ถ่านไฟฉาย แบตเตอรี่ใช้แล้ว หลอดฟลูออเรสเซนต์ ฯลฯ ส่งกำจัดยังศูนย์กำจัดกากอุตสาหกรรมที่ได้รับอนุญาตจากหน่วยงานราชการ เช่น บริษัท บริหารและพัฒนา เพื่อการอนุรักษ์สิ่งแวดล้อม จำกัด (มหาชน) (GENCO) เป็นต้น

(2) กากของเสียจากกระบวนการผลิตของโรงงาน VCM เช่น กากสารเร่งปฏิกิริยาที่หมดอายุการใช้งานแล้ว กากตะกอนที่ปนเปื้อนสารเคมี ส่งกำจัดที่ศูนย์กำจัดกากอุตสาหกรรมที่ได้รับอนุญาตจากหน่วยงานราชการ เช่น บริษัท บริหารและพัฒนา เพื่อการอนุรักษ์สิ่งแวดล้อม จำกัด (มหาชน) (GENCO) และบริษัท เวสแมนเนจเมนท์ สยาม จำกัด (WMS)

(3) กากตะกอนที่เกิดจากระบบบำบัดน้ำเสียขั้นต้น (Filter Cake) จะรวบรวมส่งให้ศูนย์กำจัดกากอุตสาหกรรมที่ได้รับอนุญาตจากหน่วยงานราชการ เช่น บริษัท เบตเตอร์เวิลด์กรีน จำกัด (Better World Green) เพื่อนำไปผสมปูนซีเมนต์เพื่อผลิตทดแทนในเตาเผาปูนซีเมนต์ต่อไป

(4) กากตะกอนที่เกิดจากระบบบำบัดน้ำเสียหลักหน่วยที่ 3 (Sludge Cake) จะถูกส่งจำหน่ายให้กับบริษัทภายนอกที่ได้รับอนุญาตจากกรมโรงงานอุตสาหกรรม เพื่อนำกลับไปใช้ประโยชน์ต่อไป

(5) บรรจุภัณฑ์ของสารเคมีที่ใช้แล้วและกากของเสียอื่นๆ

การจัดการกากของเสียประเภทบรรจุภัณฑ์ของสารเคมีภายหลังการใช้งานแล้ว เช่น ถังบรรจุมสารเคมี จะทำการรวบรวมและส่งให้ศูนย์กำจัดกากอุตสาหกรรมที่ได้รับอนุญาตจากกรมโรงงานอุตสาหกรรม เช่น GENCO และ Waste Management Siam (WMS) สำหรับวัสดุต่างๆ ที่ใช้เช็ดทำความสะอาดสารเคมีหกหล่น เช่น วัสดุดูดซับสารเคมี ถูมือปนเปื้อนน้ำมัน ฯลฯ จะบรรจุใส่ถังขนาด 200 ลิตร แล้วนำส่ง GENCO เพื่อกำจัดต่อไป

1.9 อาชีวอนามัยและความปลอดภัย

1.9.1 การบริหารจัดการด้านอาชีวอนามัยและความปลอดภัย

(1) นโยบายการจัดการด้านอาชีวอนามัยและความปลอดภัย

บริษัทฯ ได้สร้างระบบการจัดการด้านอาชีวอนามัย ความปลอดภัยและสิ่งแวดล้อม จนได้รับการรับรองระบบการจัดการสิ่งแวดล้อม ISO 14001 ตั้งแต่ปี พ.ศ. 2545 และการรับรองระบบการจัดการอาชีวอนามัยและความปลอดภัย มอก.18001 ตั้งแต่ปี พ.ศ. 2547 ซึ่งบริษัทฯ ได้รักษาและพัฒนาระบบอย่างต่อเนื่องจนถึงปัจจุบัน นอกจากนี้ บริษัทฯ ยังเข้าร่วมการตรวจสอบระบบความปลอดภัยจากสำนักความปลอดภัยแรงงาน จนได้รับรางวัลสถานประกอบการดีเด่นด้านความปลอดภัย อาชีวอนามัย และสภาพแวดล้อมในการทำงานจากกระทรวงแรงงาน เป็นเวลา 12 ปี ติดต่อกัน



บริษัทฯ มีวิสัยทัศน์ด้านความปลอดภัย (Safety Vision) คือ "วัฒนธรรมการทำงานอย่างปลอดภัยของเรา คือ ต้องไม่ยอมให้เกิดการบาดเจ็บและความสูญเสียใดๆ จากการทำงาน"

ทั้งนี้ บริษัทฯ ได้มีการจัดตั้งคณะกรรมการความปลอดภัย อาชีวอนามัย และสภาพแวดล้อม ในการทำงาน เพื่อให้มีความสอดคล้องและเป็นไปตามกฎกระทรวง เรื่อง กำหนดมาตรฐานในการบริหาร และการจัดการด้านความปลอดภัย อาชีวอนามัย และสภาพแวดล้อมในการทำงาน พ.ศ.2549 ตามหมวด 2 โดยคณะกรรมการฯ มีบทบาทหน้าที่ในการพิจารณานโยบายและแผนงานด้านความปลอดภัย สุขภาพ อนามัย และสิ่งแวดล้อม รายงาน และเสนอแนะมาตรการหรือแนวทางปรับปรุงแก้ไขเกี่ยวกับความปลอดภัย ในการทำงานให้ถูกต้องตามกฎหมาย สำหรับการปฏิบัติการด้านความปลอดภัย สุขภาพอนามัย และ สิ่งแวดล้อม ติดตามผลการดำเนินการตามข้อเสนอแนะด้านความปลอดภัย สุขภาพอนามัย และสิ่งแวดล้อม พร้อมรายงานผลการปฏิบัติงานประจำปี รวมทั้งระบุปัญหา อุปสรรค และข้อเสนอแนะในการปฏิบัติหน้าที่ ของคณะกรรมการฯ เป็นต้น

(2) การบริหารงานด้านอาชีวอนามัย

1) การฝึกอบรมด้านอาชีวอนามัย ความปลอดภัยและสิ่งแวดล้อม

บริษัทฯ กำหนดให้มีแผนการอบรมด้านอาชีวอนามัย ความปลอดภัย และสิ่งแวดล้อมให้กับพนักงาน ส่วนผู้รับเหมาทุกคนต้องผ่านการฝึกอบรมด้านอาชีวอนามัยและความปลอดภัยทั้งในภาคทฤษฎีและภาคปฏิบัติก่อนเข้าปฏิบัติงานในบริษัทฯ

2) การส่งเสริมความปลอดภัย

บริษัทฯ ได้จัดกิจกรรมส่งเสริมความปลอดภัย โดยให้พนักงานทุกคน รวมทั้งผู้รับเหมาที่ปฏิบัติงานในกลุ่มโรงงานระยอง มีความรับผิดชอบเข้าร่วมกิจกรรม เพื่อให้ได้เป้าหมาย "อุบัติเหตุเป็นศูนย์ (Zero Accident)" เช่น กิจกรรม Safety Talk & Safety Contact กิจกรรม Risk Elimination กิจกรรม Safety Observation Tour กิจกรรม Job Safety Analysis เป็นต้น

3) มาตรการและกฎระเบียบด้านความปลอดภัย

บริษัทฯ ได้กำหนดให้มีมาตรการและกฎระเบียบด้านความปลอดภัยต่างๆ ที่ใช้ในการดูแลพนักงานและผู้รับเหมาให้มีความปลอดภัยเพียงพอ ทั้งทางด้านความปลอดภัยเกี่ยวกับเครื่องมือเครื่องจักร ความปลอดภัยในสถานที่ปฏิบัติงาน ความปลอดภัยส่วนบุคคล และการคัดเลือกผู้รับเหมาเข้าทำงาน

1.9.2 อุปกรณ์ตรวจสอบความปลอดภัย

บริษัทฯ ได้ติดตั้งเครื่องตรวจจับก๊าซไวไฟ (Combustion Gas Detector) เพื่อตรวจวัดปริมาณก๊าซบริเวณที่เสี่ยงต่อการรั่วไหลในกระบวนการผลิต ทั้งนี้หากมีการรั่วไหลของก๊าซจนทำให้สัญญาณจากระบบตรวจจับก๊าซดังขึ้น ผู้ปฏิบัติงานที่อยู่ในกระบวนการผลิตจะเข้าตรวจสอบ ณ จุดเกิดเหตุทันที และทำการแก้ไขปัญหา หากยังไม่สามารถแก้ไขได้จะหยุดทำการผลิตและดำเนินการตามแผนควบคุมภาวะฉุกเฉินของบริษัทฯ ต่อไป



1.9.3 ระบบป้องกันและระงับอัคคีภัย

(1) ระบบป้องกันและระงับอัคคีภัยในภาพรวมของบริษัทฯ

- ระบบป้องกันและระงับอัคคีภัยในภาพรวมของบริษัทฯ ประกอบด้วยระบบต่างๆ ดังนี้
- ระบบน้ำดับเพลิง ประกอบด้วย ระบบน้ำดับเพลิงหลัก เป็นระบบที่เชื่อมต่อเข้ากับระบบน้ำดับเพลิงของบริษัท พีทีที โกลบอล เคมิคอล จำกัด (มหาชน) ซึ่งมีบ่อเก็บน้ำดับเพลิงขนาด 6,000 ลูกบาศก์เมตร จำนวน 1 บ่อ และถังน้ำดับเพลิงสำรองขนาด 10,000 ลูกบาศก์เมตร จำนวน 1 ถัง และระบบน้ำดับเพลิงสำรอง ซึ่งบริษัทฯ ได้มีการเชื่อมโยงโครงข่ายระบบน้ำดับเพลิงเชื่อมต่อกับระบบน้ำดับเพลิงของ กลุ่มปิโตรเคมีแห่งชาติ ทำให้บริษัทฯ มีปริมาณน้ำดับเพลิงสำรองอย่างน้อย 20,000 ลูกบาศก์เมตร
 - เครื่องสูบน้ำดับเพลิง
 - ระบบท่อและหัวจ่ายน้ำดับเพลิง
 - ระบบฉีดพ่นน้ำอัตโนมัติ (Sprinkler system)
 - ระบบสเปรย์น้ำ (Water Spray system)
 - ระบบโฟมดับเพลิง
 - ถังดับเพลิง
 - ระบบดับเพลิงอัตโนมัติ (FM-200) สำหรับห้องควบคุมการผลิตและห้องควบคุมไฟฟ้า
 - ระบบสัญญาณเตือนภัย
 - อุปกรณ์ดับเพลิงต่างๆ เช่น รถดับเพลิง ชุดผจญเพลิง หน้ากากป้องกันสารเคมี เครื่องช่วยหายใจ และรถพยาบาล

(2) ระบบดับเพลิงของโรงงานผลิตไวนิลคลอไรด์โมโนเมอร์ โรงงาน VCM 1 และโรงงาน VCM 2

โรงงานผลิตไวนิลคลอไรด์โมโนเมอร์ โรงงาน VCM 1 และโรงงาน VCM 2 ได้ติดตั้งอุปกรณ์ป้องกันและระงับอัคคีภัยภายในโรงงาน ได้แก่ ถังดับเพลิง ระบบสัญญาณเตือน ระบบโฟมดับเพลิง หัวจ่ายน้ำดับเพลิง ระบบสเปรย์น้ำ และกำหนดให้อุปกรณ์ป้องกันและระงับอัคคีภัยดังกล่าวที่นำมาใช้ในโรงงานต้องสอดคล้องกับมาตรฐาน National Fire Protection Association (NFPA)

1.9.4 แผนป้องกันและระงับอัคคีภัย

แผนควบคุมภาวะฉุกเฉินของบริษัทฯ แบ่งเป็น 3 ระดับ ตามนิยามของภาวะฉุกเฉินจังหวัดระยอง ดังนี้

(1) ระดับโรงงานอุตสาหกรรม/สถานประกอบการ

ระดับโรงงานอุตสาหกรรม/สถานประกอบการ ได้แก่ ภาวะฉุกเฉินที่ยังไม่ส่งผลกระทบต่อชุมชน/โรงงานใกล้เคียง และสามารถควบคุมได้โดยใช้ทรัพยากรที่มีอยู่ในโรงงานในกรณีที่ยังไม่รุนแรง พบว่าต้องการความ



ช่วยเหลือจากภายนอก Emergency Manager ก็สามารถประกาศภาวะฉุกเฉินในระดับ ถัดไปได้โดยมีการซ้อมแผนฉุกเฉิน ปีละ 2 ครั้ง

(2) ระดับที่ 1

ระดับที่ 1 ได้แก่ ภาวะฉุกเฉินที่ยังไม่ส่งผลกระทบต่อชุมชน/โรงงานใกล้เคียง แต่การควบคุมภาวะฉุกเฉินต้องขอความช่วยเหลือจากหน่วยงานภายนอกข้างเคียง ภายใน Complex หรือหน่วยงานราชการใกล้เคียง นอกเหนือจากทรัพยากรที่มีอยู่ในโรงงาน ภาวะฉุกเฉินในระดับนี้อ่อนุญาตให้เฉพาะทีมดับเพลิงและบุคคลที่มีหน้าที่เกี่ยวข้องเข้าไปในพื้นที่เท่านั้น โดยมีการซ้อมแผนฉุกเฉิน ปีละ 1 ครั้ง

(3) ระดับที่ 2

ระดับที่ 2 เป็นภาวะฉุกเฉินระดับใหญ่สุดที่มีแนวโน้มจะลุกลามต่อไปได้ รวมถึงการรั่วไหลของสารต่างๆ ที่ขยายผลกระทบต่อชุมชนหรือสิ่งแวดล้อม จนถึงขั้นต้องอพยพ Emergency Manager ต้องประเมินและวินิจฉัยสถานการณ์เพื่อแจ้งต่อ Emergency Director (ED) ของบริษัทฯ และ Emergency Center ระดับจังหวัด ซึ่งตั้งอยู่ที่สำนักงานนิคมอุตสาหกรรมมาบตาพุด ทางโทรศัพท์หมายเลข (038) 683930 หรือทางวิทยุ VHF 162.800 MHz โดยปฏิบัติตามแผนปฏิบัติการฉุกเฉินของกลุ่มนิคม-อุตสาหกรรมพื้นที่มาบตาพุด จังหวัดระยอง โดยมีการซ้อมแผนฉุกเฉินปีละ 1 ครั้ง

1.10 พื้นที่สีเขียว

ภายในบริเวณบริษัทฯ ประกอบด้วยพื้นที่สีเขียว ประมาณร้อยละ 30 ของพื้นที่โรงงานทั้งหมด โดยแบ่งการจัดพื้นที่สีเขียวออกเป็น 2 ลักษณะ คือ

- (1) การปลูกไม้ยืนต้นและไม้พุ่มโดยรอบกลุ่มโรงงานและหน่วยการผลิตต่างๆ
- (2) การจัดสวนบริเวณอาคารสำนักงาน อาคารซ่อมบำรุง ห้องปฏิบัติการ สนามกีฬา และไม้พุ่มที่ปลูกในแต่ละบริเวณ

สำหรับพันธุ์ไม้ที่ทำการปลูก บริษัทฯ ได้แบ่งออกเป็น 2 กลุ่ม คือ

กลุ่มที่ 1 พืชท้องถิ่น ทำให้ง่ายต่อการดูแล รักษา และขยายผล เช่น ต้นสารภีทะเล ต้นกันเกรา ต้นตะกูด ต้นสัก ต้นตะแบกน้ำ ต้นสน ต้นนนทรี ต้นทรงบาดาล ต้นคูณ ต้นหางนกยูง ต้นมะม่วง ต้นมะยม เป็นต้น

กลุ่มที่ 2 เป็นพืชที่ช่วยดูดซับสารเคมี เช่น หมากชนิดต่างๆ ยางอินเดีย ต้นตะแบก ต้นปาล์มชนิดต่างๆ เช่น หมากเหลือง หมากแดง หมากเขียว หมากนวล ปาล์มพ็อกเทล เป็นต้น