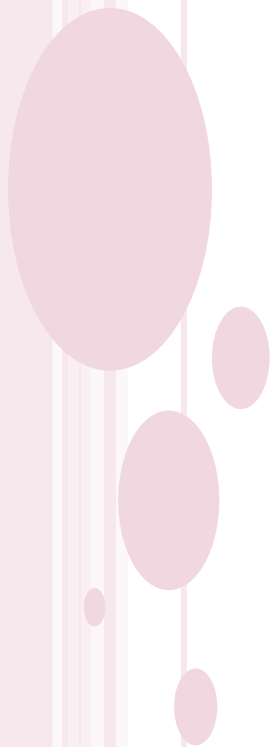


# กฎหมายที่เกี่ยวข้อง





**ประกาศคณะกรรมการสิ่งแวดล้อมแห่งชาติ  
ฉบับที่ ๒๔ (พ.ศ. ๒๕๔๗)**

**เรื่อง กำหนดมาตรฐานคุณภาพอากาศในบรรยากาศโดยทั่วไป**

อาศัยอำนาจตามความในมาตรา ๓๒ และมาตรา ๓๔ แห่งพระราชบัญญัติสิ่งแวดล้อมและรักษาคุณภาพสิ่งแวดล้อมแห่งชาติ พ.ศ. ๒๕๓๕ อันเป็นพระราชบัญญัติที่มีบทบัญญัติบางประการเกี่ยวกับกรจำกัดสิทธิและเสรีภาพของบุคคล ซึ่งมาตรา ๒๙ ประกอบกับมาตรา ๓๕ มาตรา ๔๔ มาตรา ๕๐ และมาตรา ๕๑ ของรัฐธรรมนูญแห่งราชอาณาจักรไทยบัญญัติให้กระทำได้โดยอาศัยอำนาจตามบทบัญญัติแห่งกฎหมาย คณะกรรมการสิ่งแวดล้อมแห่งชาติ จึงได้มีมติในคราวการประชุมครั้งที่ ๒/๒๕๔๗ เมื่อวันที่ ๒๔ กุมภาพันธ์ ๒๕๔๗ ให้ปรับปรุงแก้ไขมาตรฐานคุณภาพอากาศในบรรยากาศโดยทั่วไป ดังต่อไปนี้

ข้อ ๑ ให้ยกเลิกความใน (๔) ของข้อ ๒ แห่งประกาศคณะกรรมการสิ่งแวดล้อมแห่งชาติ ฉบับที่ ๑๐ (พ.ศ. ๒๕๓๔) ออกตามความในพระราชบัญญัติสิ่งแวดล้อมและรักษาคุณภาพสิ่งแวดล้อมแห่งชาติ พ.ศ. ๒๕๓๕ เรื่อง กำหนดมาตรฐานคุณภาพอากาศในบรรยากาศโดยทั่วไป และให้ใช้ความต่อไปนี้แทน

“(๔) ค่าเฉลี่ยของก๊าซซัลเฟอร์ไดออกไซด์ ในเวลา ๒๔ ชั่วโมง จะต้องไม่เกิน ๐.๑๒ ส่วนในล้านส่วน หรือไม่เกิน ๐.๓๐ มิลลิกรัมต่อลูกบาศก์เมตร และค่ามัธยฐานเลขคณิต (Arithmetic Mean) ในเวลา ๑ ปี จะต้องไม่เกิน ๐.๐๔ ส่วนในล้านส่วน หรือไม่เกิน ๐.๑๐ มิลลิกรัมต่อลูกบาศก์เมตร”

ข้อ ๒ ให้ยกเลิกความใน (๒) และ (๓) ของข้อ ๔ แห่งประกาศคณะกรรมการสิ่งแวดล้อมแห่งชาติ ฉบับที่ ๑๐ (พ.ศ. ๒๕๓๔) ออกตามความในพระราชบัญญัติสิ่งแวดล้อมและรักษาคุณภาพสิ่งแวดล้อมแห่งชาติ พ.ศ. ๒๕๓๕ เรื่อง กำหนดมาตรฐานคุณภาพอากาศในบรรยากาศโดยทั่วไป และให้ใช้ความต่อไปนี้แทน

“(๒) ค่าเฉลี่ยของฝุ่นละอองขนาดไม่เกิน ๑๐ ไมครอน ในเวลา ๒๔ ชั่วโมง จะต้องไม่เกิน ๐.๑๒ มิลลิกรัมต่อลูกบาศก์เมตร และค่ามัธยฐานเลขคณิต (Arithmetic Mean) ในเวลา ๑ ปี จะต้องไม่เกิน ๐.๐๕ มิลลิกรัมต่อลูกบาศก์เมตร

(๓) ค่าเฉลี่ยของฝุ่นละอองรวมหรือฝุ่นละอองขนาดไม่เกิน ๑๐๐ ไมครอน ในเวลา ๒๔ ชั่วโมง จะต้องไม่เกิน ๐.๓๓ มิลลิกรัมต่อลูกบาศก์เมตร และค่ามัธยฐานเลขคณิต (Arithmetic Mean) ในเวลา ๑ ปี จะต้องไม่เกิน ๐.๑๐ มิลลิกรัมต่อลูกบาศก์เมตร”

ประกาศ ณ วันที่ ๙ สิงหาคม พ.ศ. ๒๕๔๗

(ลงนาม) **จาตุรนต์ ฉายแสง**  
(นายจาตุรนต์ ฉายแสง)

รองนายกรัฐมนตรี

ปฏิบัติหน้าที่ประธานคณะกรรมการสิ่งแวดล้อมแห่งชาติ

ราชกิจจานุเบกษา ฉบับประกาศทั่วไป เล่ม ๑๒๑ ตอนพิเศษ ๑๐๕ ง วันที่ ๒๒ กันยายน ๒๕๔๗



## ประกาศคณะกรรมการสิ่งแวดล้อมแห่งชาติ

ฉบับที่ ๑๐ (พ.ศ. ๒๕๓๘)

ออกตามความในพระราชบัญญัติส่งเสริมและรักษาคุณภาพสิ่งแวดล้อมแห่งชาติ

พ.ศ. ๒๕๓๕

### เรื่อง กำหนดมาตรฐานคุณภาพอากาศในบรรยากาศโดยทั่วไป

อาศัยอำนาจตามความในมาตรา ๓๒ แห่งพระราชบัญญัติส่งเสริมและรักษาคุณภาพสิ่งแวดล้อมแห่งชาติ พ.ศ. ๒๕๓๕ คณะกรรมการสิ่งแวดล้อมแห่งชาติกำหนดมาตรฐานคุณภาพอากาศในบรรยากาศโดยทั่วไปไว้ดังต่อไปนี้

ข้อ ๑ ในประกาศนี้

"เครื่องวัด ระบบนับดีเทลเตอร์ซีฟ อินฟราเรด ดิสเพอร์ชัน (Non-dispersive Infrared Detection)" หมายความว่า เครื่องมือวัดค่าก๊าซคาร์บอนมอนอกไซด์โดยวิธีซีฟ อินฟราเรด

"เครื่องวัดระบบเคมีลูมิเนสเซน (Chemiluminescence)" หมายความว่า

(๑) เครื่องมือวัดค่าก๊าซไนโตรเจนไดออกไซด์โดยใช้ก๊าซไอโซนทำปฏิกิริยากับก๊าซไนตริกออกไซด์ ซึ่งถูกเปลี่ยนมาจากก๊าซไนโตรเจนไดออกไซด์แล้ววัดความเข้มของแสงซึ่งเกิดจากปฏิกิริยานั้น ณ ที่ความยาวคลื่นที่สูงกว่า ๖๐๐ นาโนเมตร (Nanometer) หรือ

(๒) เครื่องมือวัดค่าก๊าซไอโซนโดยใช้ก๊าซซัลไฟด์ทำปฏิกิริยากับก๊าซไอโซน แล้ววัดความเข้มของแสงซึ่งเกิดจากปฏิกิริยานั้น ณ ที่ความยาวคลื่นระหว่าง ๕๕๐ ถึง ๕๕๐ นาโนเมตร

"ระบบพาราโรซันนีน (Pararosaniline)" หมายความว่า การวัดค่าก๊าซซัลเฟอร์ไดออกไซด์ โดยการดูดอากาศผ่านสารละลายโบตัสเซียม เตตราคลอโรเมอควิเรต (Potassium Tetrachloromercurate) เกิดเป็นสารไดคลอโรซัลไฟโตเมอร์คิวเรต คอมเพลกซ์

(Dichlorosulfite Mercuriae Complex) ทำปฏิกิริยากับสารพาราโรซันนีนและฟอร์มาลดีไฮด์ (Pararosaniline and Formaldehyde) เกิดเป็นสีของพาราโรซันนีนเมธิล ซัลไฟดิก แอซิด (Pararosaniline Methyl Sulfonic Acid) ซึ่งจะถูกวัดความสามารณในการดูดซับแสง ณ ที่ช่วงคลื่น ๕๔๕ นาโนเมตร

"เครื่องวัดระบบอะตอมมิค แอบซอร์ปชัน สเปกโตรมิเตอร์ (Atomic Absorption Spectrometer)" หมายความว่า เครื่องมือวัดปริมาณของตะกั่ว โดยใช้เวลาฟลูออเรสเซนส์ (Acetylene Flame) ที่ความยาวคลื่น ๒๘๓.๓ หรือ ๒๘๖ นาโนเมตร

"ระบบกรวิเมตริก (Gravimetric)" หมายความว่า การวัดค่าฝุ่นละออง โดยดูดอากาศผ่านแผ่นกรอง ซึ่งมีประสิทธิภาพในการกรองฝุ่นละอองขนาด ๐.๓ ไมครอน (Micron) ได้ร้อยละ ๙๙ แล้วหาค่าหนักฝุ่นละอองจากแผ่นกรองนั้น

ข้อ ๒ ค่าก๊าซในบรรยากาศโดยทั่วไปในช่วงเวลาหนึ่งเวลาใดให้เป็นไปดังต่อไปนี้

(๑) ค่าเฉลี่ยของก๊าซคาร์บอนมอนอกไซด์เป็นเวลา ๑ ชั่วโมง จะต้องไม่เกิน ๓๐ ส่วนในล้านส่วน (ppm) หรือไม่เกิน ๓๔.๒ มิลลิกรัมต่อลูกบาศก์เมตรและในเวลา ๘ ชั่วโมง จะต้องไม่เกิน ๕ ส่วนในล้านส่วน หรือไม่เกิน ๑๐.๒๖ มิลลิกรัมต่อลูกบาศก์เมตร

(๒) ค่าเฉลี่ยของก๊าซไนโตรเจนไดออกไซด์เป็นเวลา ๑ ชั่วโมง จะต้องไม่เกิน ๐.๑๗ ส่วนในล้านส่วน หรือไม่เกิน ๐.๓๒ มิลลิกรัมต่อลูกบาศก์เมตร

(๓) ค่าเฉลี่ยของก๊าซไอโซนเป็นเวลา ๑ ชั่วโมง จะต้องไม่เกิน ๐.๑๐ ส่วนในล้านส่วน หรือไม่เกิน ๐.๒๐ มิลลิกรัมต่อลูกบาศก์เมตร

(๔) ค่าเฉลี่ยของก๊าซซัลเฟอร์ไดออกไซด์เป็นเวลา ๒๔ ชั่วโมง จะต้องไม่เกิน ๐.๑๒ ส่วนในล้านส่วน หรือไม่เกิน ๐.๓๐ มิลลิกรัมต่อลูกบาศก์เมตร และค่ามัธยฐานรายภาค (Geometric Mean) ในเวลา ๑ ปี จะต้องไม่เกิน ๐.๐๔ ส่วนในล้านส่วน หรือไม่เกิน ๐.๑๐ มิลลิกรัมต่อลูกบาศก์เมตร

ข้อ ๓ การคำนวณค่าความเข้มข้นของก๊าซแต่ละชนิดในบรรยากาศโดยทั่วไปให้ค่าความเทียบที่ความดัน ๑ บรรยากาศ และอุณหภูมิ ๒๕ องศาเซลเซียส

ข้อ ๔ ค่าสารในบรรยากาศโดยทั่วไป ในช่วงเวลาหนึ่งเวลาใดให้เป็นไปดังต่อไปนี้

(๑) ค่าเฉลี่ยของตะกั่วเป็นเวลา ๑ เดือน จะต้องไม่เกิน ๑.๕ ไมโครกรัมต่อลูกบาศก์เมตร

(๒) ค่าเฉลี่ยของฝุ่นละอองขนาดไม่เกิน ๑๐ ไมครอน ในเวลา ๒๔ ชั่วโมง จะต้องไม่เกิน ๐.๑๒ มิลลิกรัมต่อลูกบาศก์เมตร และค่ามัธยฐานรายภาคของสารดังกล่าวเป็นเวลา ๑ ปี จะต้องไม่เกิน ๐.๑๕ มิลลิกรัมต่อลูกบาศก์เมตร

## แก้คำผิด

ประกาศคณะกรรมการสิ่งแวดล้อมแห่งชาติ

ฉบับที่ ๑๐ (พ.ศ. ๒๕๓๘) ออกตามความในพระราชบัญญัติส่งเสริมและรักษาคุณภาพสิ่งแวดล้อมแห่งชาติ พ.ศ. ๒๕๓๕

เรื่อง กำหนดมาตรฐานคุณภาพอากาศในบรรยากาศโดยทั่วไป  
ซึ่งประกาศในราชกิจจานุเบกษา

ฉบับประกาศทั่วไป เล่ม ๑๑๒ ตอนที่ ๔๒ ง ลงวันที่ ๒๕ พฤษภาคม ๒๕๓๘

หน้า ๕๑ บรรทัดที่ ๑๕ คำว่า

“ไม่เกิน ๐.๑๕ มิลลิกรัม” ให้แก้เป็น

“ไม่เกิน ๐.๐๕ มิลลิกรัม”

(ประกาศในราชกิจจานุเบกษา เล่ม ๑๑๒ ตอนที่ ๑๖ ง วันที่ ๕ กันยายน ๒๕๓๘)

(๓) ค่าเฉลี่ยของฝุ่นละอองรวมหรือฝุ่นละอองขนาดไม่เกิน ๑๐๐ ไมครอน  
ในเวลา ๒๔ ชั่วโมง จะต้องไม่เกิน ๐.๓๓ มิลลิกรัมต่อลูกบาศก์เมตร และค่าเฉลี่ย  
เรขาคณิตของสารดังกล่าวในเวลา ๑ ปี จะต้องไม่เกิน ๐.๑๐ มิลลิกรัมต่อลูกบาศก์เมตร

ข้อ ๕ การวัดค่าเฉลี่ยของก๊าซคาร์บอนมอนอกไซด์เป็นเวลา ๑ ชั่วโมงหรือในเวลา  
๘ ชั่วโมง ให้ใช้เครื่องวัดระบบนันทิสเปอร์ซีพี อินฟราเรด ดีเพคชั่น หรือระบบอื่นที่กรม  
ควบคุมมลพิษให้ความเห็นชอบ

ข้อ ๖ การวัดค่าเฉลี่ยของก๊าซไนโตรเจนไดออกไซด์หรือก๊าซโอโซนในเวลา  
๑ ชั่วโมง ให้ใช้เครื่องวัดระบบเคมีลูมินสเซน หรือระบบอื่นที่กรมควบคุมมลพิษให้ความเห็น  
ชอบ

ข้อ ๗ การวัดค่าเฉลี่ยของก๊าซซัลเฟอร์ไดออกไซด์เป็นเวลา ๒๔ ชั่วโมง หรือใน  
เวลา ๑ ปี ให้ใช้วิธีการวัดตามระบบพลาสมาโรซานิติน หรือระบบอื่นที่กรมควบคุมมลพิษให้  
ความเห็นชอบ

ข้อ ๘ การวัดค่าเฉลี่ยของตะกั่วในเวลา ๑ เดือน ให้เก็บอากาศผ่านแผ่นกรองใน  
เครื่องเก็บตัวอย่างอากาศชนิดไฮโดรลูม (High Volume-Air Sampler) สักตะกั่วออกจาก  
แผ่นกรองโดยใช้กรดดินประสีวและกรดเกลือ แล้วนำไปวัดค่าของตะกั่วโดยใช้เครื่องวัด  
ระบบอะตอมมิค แอบซอร์ปชัน สเปกโตรมิเตอร์ หรือระบบอื่นที่กรมควบคุมมลพิษให้ความ  
เห็นชอบ

ข้อ ๙ การวัดค่าเฉลี่ยของฝุ่นละอองรวมหรือฝุ่นละอองขนาดไม่เกิน ๑๐ ไมครอน  
ในเวลา ๒๔ ชั่วโมง หรือในเวลา ๑ ปี ให้ใช้วิธีการวัดตามระบบกราวิเมตริก หรือระบบ  
อื่นที่กรมควบคุมมลพิษให้ความเห็นชอบ

ข้อ ๑๐ การวัดค่าเฉลี่ยของก๊าซหรือสารอย่างหนึ่งอย่างใดตามข้อ ๕ ถึงข้อ ๗ ให้  
ทำในบรรยากาศทั่วไป และต้องสูงจากพื้นดินอย่างน้อย ๓ เมตร แต่ไม่เกิน ๖ เมตร

การวัดค่าเฉลี่ยของตะกั่วและฝุ่นละอองตามข้อ ๘ และข้อ ๙ ให้ทำในบรรยากาศ  
ทั่วๆ ไป และต้องสูงจากพื้นดินอย่างน้อย ๑.๕๐ เมตร แต่ไม่เกิน ๖ เมตร

ประกาศ ณ วันที่ ๑๗ เมษายน พ.ศ. ๒๕๓๘

ชวน หลีกภัย

นายกรัฐมนตรี

ประธานคณะกรรมการสิ่งแวดล้อมแห่งชาติ

(ประกาศในราชกิจจานุเบกษา เล่ม ๑๑๒ ตอนที่ ๔๒ ง วันที่ ๒๕ พฤษภาคม ๒๕๓๘)



## ประกาศคณะกรรมการสิ่งแวดล้อมแห่งชาติ

ฉบับที่ ๑๕ (พ.ศ. ๒๕๕๐)

### เรื่อง กำหนดมาตรฐานระดับเสียงโดยทั่วไป

อาศัยอำนาจตามความในมาตรา ๓๒ (๕) แห่งพระราชบัญญัติส่งเสริมและรักษาคุณภาพสิ่งแวดล้อมแห่งชาติ พ.ศ. ๒๕๓๕ คณะกรรมการสิ่งแวดล้อมแห่งชาติกำหนดมาตรฐานระดับเสียงโดยทั่วไปไว้ดังต่อไปนี้

ข้อ ๑ ในประกาศนี้

"ระดับเสียงโดยทั่วไป" หมายความว่า ระดับเสียงที่เกิดขึ้นในสิ่งแวดล้อม  
"ค่าระดับเสียงสูงสุด" หมายความว่า ค่าระดับเสียงสูงสุดที่เกิดขึ้นในขณะใดขณะหนึ่งระหว่างการตรวจวัดระดับเสียง โดยมีหน่วยเป็นเดซิเบลเอ หรือ dB (A)  
"ค่าระดับเสียงเฉลี่ย ๒๔ ชั่วโมง" หมายความว่า ค่าระดับเสียงคงที่ที่มีพลังงานเทียบเท่าระดับเสียงที่เกิดขึ้นจริง ซึ่งมีระดับเสียงเปลี่ยนแปลงตามเวลาในช่วง ๒๔ ชั่วโมง (๒๔ hours A-weighted Equivalent Continuous Sound Level) ซึ่งเรียกโดยย่อว่า Leq ๒๔ hr โดยมีหน่วยเป็นเดซิเบลเอ หรือ dB (A)

"มาตรฐานระดับเสียง" หมายความว่า เครื่องวัดระดับเสียงตามมาตรฐาน IEC ๖๕๑ หรือ IEC ๘๐๔ ของคณะกรรมการระหว่างประเทศว่าด้วยเทคนิคไฟฟ้า (International Electrotechnical Commission, IEC)

ข้อ ๒ ให้กำหนดมาตรฐานระดับเสียงโดยทั่วไปไว้ดังต่อไปนี้

- (๑) ค่าระดับเสียงสูงสุด ไม่เกิน ๑๑๕ เดซิเบลเอ
- (๒) ค่าระดับเสียงเฉลี่ย ๒๔ ชั่วโมง ไม่เกิน ๗๐ เดซิเบลเอ

ข้อ ๓ การตรวจวัดระดับเสียง โดยทั่วไป ให้ดำเนินการดังต่อไปนี้

(๑) การตรวจวัดค่าระดับเสียงสูงสุด ให้ใช้มาตรระดับเสียงตรวจวัดระดับเสียงในบริเวณที่มีคนอยู่หรืออาศัยอยู่

(๒) การตรวจวัดค่าระดับเสียงเฉลี่ย ๒๔ ชั่วโมง ให้ใช้มาตรระดับเสียงตรวจวัดระดับเสียงอย่างต่อเนื่องตลอดเวลา ๒๔ ชั่วโมงได้

(๓) การตั้งไมโครโฟนของมาตรระดับเสียงที่บริเวณภายนอกอาคารให้ตั้งสูงจากพื้นไม่น้อยกว่า ๑.๒๐ เมตร โดยในรัศมี ๓.๕๐ เมตร ตามแนวราบรอบไมโครโฟนต้องไม่มีกำแพงหรือสิ่งอื่นใดที่มีคุณสมบัติในการสะท้อนเสียงเกิดขึ้น

(๔) การตั้งไมโครโฟนของมาตรระดับเสียงที่บริเวณภายในอาคารให้ตั้งสูงจากพื้นไม่น้อยกว่า ๑.๒๐ เมตร โดยในรัศมี ๑.๐๐ เมตร ตามแนวราบรอบไมโครโฟนต้องไม่มีกำแพงสิ่งอื่นใดที่มีคุณสมบัติในการสะท้อนเสียงเกิดขึ้นและต้องห่างจากช่องหน้าต่างหรือช่องทางที่เป็นดอกรอกอาคารอย่างน้อย ๑.๕๐ เมตร

ข้อ ๔ การคำนวณค่าระดับเสียงจะต้องเป็นไปตามวิธีการที่องค์การระหว่างประเทศว่าด้วยมาตรฐาน (International Organization for Standardization, ISO) กำหนด ซึ่งกรมควบคุมมลพิษจะประกาศในราชกิจจานุเบกษา

ประกาศ ณ วันที่ ๑๒ มีนาคม พ.ศ. ๒๕๕๐

พลเอก พลเรือเอก

นายกรัฐมนตรี

ประธานคณะกรรมการสิ่งแวดล้อมแห่งชาติ

(ประกาศในราชกิจจานุเบกษา เล่ม ๑๑๔ ตอนที่ ๒๗ ง วันที่ ๓ เมษายน ๒๕๕๐)

## ประกาศคณะกรรมการสิ่งแวดล้อมแห่งชาติ

ฉบับที่ ๒๕ (พ.ศ. ๒๕๕๐)

เรื่อง ค่าระดับเสียงรบกวน

โดยที่เป็นการสมควร ปรับปรุงค่ามาตรฐานระดับเสียงรบกวน ให้เหมาะสมกับกฎหมายและหลักฐานทางวิทยาศาสตร์ โดยคำนึงถึงความเป็นไปได้ในเชิงเศรษฐกิจสังคมและเทคโนโลยีที่เกี่ยวข้อง ก่อผลดีอันอาจตามความในมาตรา ๓๔ แห่งพระราชบัญญัติส่งเสริมและรักษาคุณภาพสิ่งแวดล้อมแห่งชาติ พ.ศ. ๒๕๓๕ และคำวินิจฉัยจากนายกรัฐมนตรีนที่ ๑๑/๒๕๕๐ คณะกรรมการสิ่งแวดล้อมแห่งชาติ จึงออกประกาศกำหนดค่าระดับเสียงรบกวน ไว้ดังต่อไปนี้

ข้อ ๑ ให้ยกเลิกประกาศคณะกรรมการสิ่งแวดล้อมแห่งชาติ ฉบับที่ ๑๑ (พ.ศ. ๒๕๔๓) ลงวันที่ ๖ มิถุนายน ๒๕๔๓ เว้นแต่ ค่าระดับเสียงรบกวน

ข้อ ๒ ให้กำหนดระดับเสียงรบกวนเท่ากับ ๑๐ เดซิเบลเอ

หากระดับเสียงรบกวนที่คำนวณได้มีค่ามากกว่าระดับเสียงรบกวนตามวรรคแรก ให้ถือว่าเป็นเสียงรบกวน

ข้อ ๓ วิธีการตรวจวัดระดับเสียงพื้นฐาน ระดับเสียงขณะไม่มีกิจกรรมกวน การตรวจวัด และคำนวณระดับเสียงจะมีกิจกรรมกวน การคำนวณค่าระดับเสียงรบกวน และแบบบันทึกการตรวจวัดเสียงรบกวนให้เป็นไปตามที่ คณะกรรมการควบคุมมลพิษประกาศในราชกิจจานุเบกษา

ประกาศ ณ วันที่ ๒๕ มิถุนายน พ.ศ. ๒๕๕๐

โฆเกิด ปันเปี่ยมรัมย์

รองนายกรัฐมนตรี

ประธานกรรมการสิ่งแวดล้อมแห่งชาติ

## ประกาศคณะกรรมการสิ่งแวดล้อมแห่งชาติ

ฉบับที่ ๓๗ (พ.ศ. ๒๕๕๓)

เรื่อง กำหนดมาตรฐานความถี่เสียงเพื่อป้องกันผลกระทบต่ออาคาร

โดยที่เป็นการสมควรกำหนดมาตรฐานความถี่เสียงเพื่อป้องกันผลกระทบต่ออาคาร เพื่อเป็นเกณฑ์ทั่วไปสำหรับการส่งเสริมและรักษาคุณภาพสิ่งแวดล้อมตามพระราชบัญญัติส่งเสริมและรักษาคุณภาพสิ่งแวดล้อมแห่งชาติ พ.ศ. ๒๕๓๕

อาศัยอำนาจตามความในมาตรา ๓๒ (๕) แห่งพระราชบัญญัติส่งเสริมและรักษาคุณภาพสิ่งแวดล้อมแห่งชาติ พ.ศ. ๒๕๓๕ อันเป็นพระราชบัญญัติที่มีบทบัญญัติบางประการเกี่ยวกับการจำกัดสิทธิและเสรีภาพของบุคคล ซึ่งมาตรา ๒๕ ประกอบกับมาตรา ๓๓ มาตรา ๓๔ มาตรา ๔๑ และมาตรา ๔๓ ของรัฐธรรมนูญแห่งราชอาณาจักรไทย บัญญัติให้กระทำได้โดยอาศัยอำนาจตามบทบัญญัติแห่งกฎหมาย คณะกรรมการสิ่งแวดล้อมแห่งชาติ จึงออกประกาศไว้ ดังต่อไปนี้

ข้อ ๑ ในประกาศนี้

“อาคารประเภทที่ ๑” หมายความว่า

(๑) อาคารที่ใช้เป็นโรงงานตามกฎหมายว่าด้วยโรงงาน

(๒) อาคารพาณิชย์ อาคารสำนักงาน อาคารคลังสินค้า อาคารพิเศษ อาคารขนาดใหญ่ ตามกฎหมายว่าด้วยการควบคุมอาคาร

(๓) อาคารอื่นใดที่มีการใช้ประโยชน์ในอาคารเช่นเดียวกับอาคารตาม (๑) และ (๒)

“อาคารประเภทที่ ๒” หมายความว่า

(๑) อาคารอยู่อาศัย อาคารอยู่อาศัยรวม ห้องแถว ตึกแถว บ้านแถว ตามกฎหมายว่าด้วยการควบคุมอาคาร

(๒) อาคารชุดตามกฎหมายว่าด้วยอาคารชุด

(๓) หอพักตามกฎหมายว่าด้วยหอพัก

(๔) อาคารที่ใช้เป็นสถานพยาบาลตามกฎหมายว่าด้วยสถานพยาบาล และอาคารที่ใช้เป็น

โรงพยาบาลของราชการ

(๕) อาคารที่ใช้เป็นสถานที่ศึกษาด้านกฎหมายว่าด้วยโรงเรียนเอกชน อาคารที่ใช้เป็นโรงเรียน

ของทางราชการ อาคารที่ใช้เป็นสถานที่ศึกษาของสถาบันอุดมศึกษาของเอกชนตามกฎหมายว่าด้วย

สถาบันอุดมศึกษาเอกชน และอาคารที่ใช้เป็นสถานที่ศึกษาของสถาบันอุดมศึกษาของทางการ

- (๖) อาคารที่ใช้ประโยชน์เพื่อกิจกรรมทางศาสนา
- (๗) อาคารอื่นใดที่มีลักษณะของการใช้ประโยชน์ในอาคารเช่นเดียวกันกับอาคารตาม (๑)

(๒) (๓) (๔) (๕) และ (๖)

“อาคารประเภทที่ ๓” หมายความว่า

(๑) โบราณสถานตามกฎหมายว่าด้วยโบราณวัตถุ ศิลปวัตถุ และพิพิธภัณฑสถานแห่งชาติ

(๒) อาคารหรือสิ่งปลูกสร้างในลักษณะอื่นใดที่มีลักษณะไม่มั่นคงแข็งแรงแต่มีคุณค่าทางวัฒนธรรม

“ความเร็วอนุภาคสูงสุด (Peak Particle Velocity: PPV,  $V_{max}$ )” หมายความว่า ค่าความเร็วของความสัมพันธ์ในแนวแกนอน (แกน X หรือ แกน Y) หรือแนวแกนตั้ง (แกน Z) ที่ีค่าสูงสุด

“ความสัมพันธ์เกณฑ์ที่ ๑” หมายความว่า ความสัมพันธ์ที่ไม่ทำให้เกิดการล้างและการสั่นพ้องของโครงสร้างอาคาร

“ความสัมพันธ์เกณฑ์ที่ ๒” หมายความว่า ความสัมพันธ์ที่ทำให้เกิดการล้างหรือการสั่นพ้องของโครงสร้างอาคาร

“การสั่นพ้อง (Resonance)” หมายความว่า ปรากฏการณ์ใดๆ ที่ก่อให้เกิดการสั่นพ้องเกินปกติถึงหรือมีค่าเท่ากับความถี่ธรรมชาติ (Natural Frequency) ของโครงสร้างอาคารนั้น

“ความถี่ธรรมชาติ (Natural Frequency)” ของโครงสร้างอาคาร” หมายความว่า ความถี่ในการสั่นพ้องของโครงสร้างอาคารหรือส่วนประกอบของอาคารแต่ละอาคารที่มีลักษณะเฉพาะภายใต้การสั่นแบบอิสระ

“โครงสร้างอาคาร” หมายความว่า ส่วนของอาคารที่เป็นเสา คาน คง พื้นหรือส่วนอื่นซึ่งโดยสภาพแล้วได้มีความสำคัญต่อความมั่นคงแข็งแรงของอาคารนั้น

“ส่วนประกอบของอาคาร” หมายความว่า ส่วนของอาคารที่นอกเหนือจากโครงสร้างอาคารที่มีการยึดอย่างมั่นคงกับโครงสร้างอาคาร

ข้อ ๒ กำหนดมาตรฐานความแข็งแรงขึ้นเพื่อป้องกันผลกระทบต่อการดำรงต่อไป

อาคารประเภทที่	จุดตรวจวัด	ความถี่ (เฮิรตซ์)	ความเร็วอนุภาคสูงสุดไม่เกิน (มิลลิเมตรต่อวินาที)	
			ความสัมพันธ์ที่ ๑	ความสัมพันธ์ที่ ๒
๑	ฐานรากหรือชั้นล่างของอาคาร	$f < ๑๐$	๒๐	
		$๑๐ < f < ๕๐$	$๐.๕ f + ๑๕$	
		$๕๐ < f < ๑๐๐$	$๐.๒ f + ๓๐$	
		$f > ๑๐๐$	๕๐	
๒	๑.๒ ชั้นบนสุดของอาคาร	ทุกความถี่	๕๐	๑๐
		๓.๓ ชั้นอาคารในแต่ละชั้น	๒๐	๑๐
	๒.๑ ฐานรากหรือชั้นล่างของอาคาร	$f < ๑๐$	๕	
		$๑๐ < f < ๕๐$	$๐.๒๕ f + ๒.๕$	
		$๕๐ < f < ๑๐๐$	$๐.๑ f + ๑๐$	
		$f > ๑๐๐$	๒๐	
๒.๒ ชั้นบนสุดของอาคาร	ทุกความถี่	๑๕	๕	
	๒.๓ ชั้นอาคารในแต่ละชั้น	๒๐	๑๐	
๓	๓.๑ ฐานรากหรือชั้นล่างของอาคาร	$f \leq ๑๐$	๓	
		$๑๐ < f < ๕๐$	$๐.๑๒๕ f + ๑.๒๕$	
	๓.๒ ชั้นบนสุดของอาคาร	$๕๐ < f \leq ๑๐๐$	$๐.๐๔ f + b$	
		$f > ๑๐๐$	๑๐	
		ทุกความถี่	๕	๒.๕
		๓.๓ ชั้นอาคารในแต่ละชั้น	๒๐	๑๐

หมายเหตุ

- ๑)  $f$  = ความถี่ของความสัมพันธ์ ณ เวลาที่มีความเร็วอนุภาคสูงสุดมีหน่วยเป็นเฮิรตซ์
- ๒) \* = ก็หนดมาตรฐานไว้เฉพาะค่าความเร็วอนุภาคสูงสุดในแกนอน
- ๓) \*\* = กำหนดมาตรฐานไว้เฉพาะค่าความเร็วอนุภาคสูงสุดในแกนตั้ง
- ๔) การวัดค่าความสัมพันธ์สำหรับความสัมพันธ์ที่ ๒ คำนวณที่ ๒ คำนวณที่ ๑.๒ และ ๓.๒ ให้วัดที่ชั้นบนสุดของอาคารหรือชั้นอื่นซึ่งมีค่าความสัมพันธ์สูงสุด
- ๕) การวัดค่าความสัมพันธ์ที่พื้นอาคารในแต่ละชั้นคำนวณที่ ๑.๓, ๒.๓ และ ๓.๓ ให้ยกเว้นกรณีวัดที่ฐานรากหรือชั้นล่างของอาคาร

ข้อ ๓ หลักเกณฑ์ และวิธีตรวจวัดความสัมพันธ์ ให้เป็นไปตามรายละเอียดในภาคผนวกท้ายประกาศนี้

ข้อ ๔ ประกาศนี้ให้มีผลตั้งแต่วันถัดจากวันประกาศในราชกิจจานุเบกษาเป็นต้นไป

ประกาศ ณ วันที่ ๒๖ เมษายน พ.ศ. ๒๕๕๓

อภิสิทธิ์ เวชชาชีวะ

นายกรัฐมนตรี

ประธานกรรมการสิ่งแวดล้อมแห่งชาติ

เรื่อง กำหนดมาตรฐานความสัมพันธ์เพื่อป้องกันผลกระทบต่ออาคาร

ข้อ ๑ บทนิยาม

"มาตรฐานความสัมพันธ์" หมายความว่า เครื่องวัดความสัมพันธ์ที่สอดคล้องตามมาตรฐาน DIN ๕๕๖๖๕-๑ ของประเทศเยอรมัน (Deutsches Institut für Normung) หรือเครื่องวัดความสัมพันธ์อื่นที่มีคุณสมบัติเทียบเท่าตามที่กรมควบคุมมลพิษเห็นชอบ

ข้อ ๒ ก่อนทำการตรวจวัดความสัมพันธ์ทุกครั้งจะต้องปรับเทียบความถูกต้องของมาตรฐานความสัมพันธ์หรือตรวจสอบการไถ่ของมาตรฐานความสัมพันธ์ก่อนให้ไปไปตามคู่มือการใช้งานที่ผู้ผลิตกำหนดไว้

ข้อ ๓ การติดตั้งห้วงวัดความสัมพันธ์ ให้ติดตั้งห้วงวัดแกน X และแกน Y ในลักษณะที่ทำมุมฉากต่อกัน โดยให้แกนใดแกนหนึ่งขนานไปกับผนังอาคารที่หันหน้าไปทางแหล่งกำเนิดความสัมพันธ์ก่อน และให้แกน Z อยู่ในแนวตั้งในลักษณะที่ทำมุมฉากกับแกน X และแกน Y โดยมีลักษณะการติดตั้งในแต่ละพื้นที่ดังนี้

(๑) การติดตั้งห้วงวัดบนพื้นดิน ให้ติดตั้งห้วงวัดบนหลังตอกลางบนพื้นดิน และให้ตอกลมจมน้ำลงในดิน

(๒) การติดตั้งห้วงวัดที่พื้นอาคาร ให้ติดตั้งห้วงวัดโดยยึดห้วงวัดกับพื้นด้วยฝักรงหนึ่งใบหรือทิวหรือกำแพงหรือติดตั้งห้วงวัดที่ผนังอาคารหรือกำแพง ให้ติดตั้งห้วงวัดบนฝักรงซึ่งจะบนผนังอาคาร

หรือกำแพงหรือยึดห้วงวัดกับผนังอาคารหรือกำแพงด้วยสตั๊ดอยู่ในลักษณะที่มั่นคง

ข้อ ๔ การตรวจวัดความสัมพันธ์กรณีนี้ ให้ดำเนินการดังนี้

(๑) การติดตั้งห้วงวัดความสัมพันธ์ให้ดำเนินการตามข้อ ๓ โดยมีจุดตรวจวัดความสัมพันธ์กรณีนี้ ๑ ดังภาพที่ ๑

(๒) การตรวจวัดความสัมพันธ์บริเวณราวกหรือชั้นล่างของอาคาร ให้ติดตั้งห้วงวัดบริเวณอาคารด้านที่หันหน้าไปทางแหล่งกำเนิดความสัมพันธ์ก่อน โดยติดตั้งห้วงวัดบนพื้นอาคารชั้นล่างบริเวณใกล้เคียงกับแหล่งของอาคารหรือผนังอาคารหรือกำแพงนอกสุดของอาคาร หรือต้องเปิดผนังอาคารหรือกำแพงนอกสุดของอาคาร และตำแหน่งห้วงวัดต้องอยู่สูงจากพื้นอาคารหรือพื้นดินไม่เกิน ๐.๕ เมตร สำหรับอาคารซึ่งมีชั้นล่างเป็นบริเวณกว้าง ให้ตรวจวัดหลายจุดตำแหน่งหรือมุมๆ กัน

(๓) การตรวจวัดความสัมพันธ์บริเวณชั้นบนสุดของอาคาร ให้ติดตั้งห้วงวัดเข้ากับพื้นอาคารบริเวณที่ใกล้ผนังอาคารหรือผนังอาคารหรือกำแพงที่ชั้นบนสุดของอาคาร

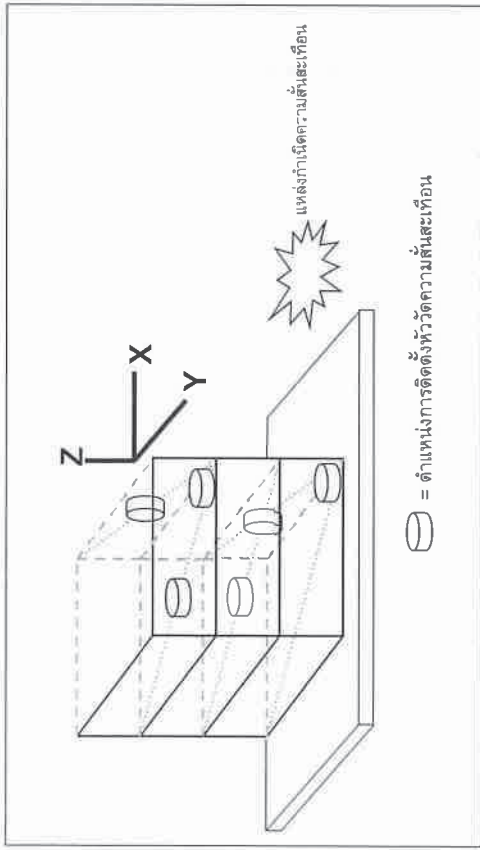
(๔) การตรวจวัดความสัมพันธ์ที่ผนังอาคารในแต่ละชั้น ให้ติดตั้งห้วงวัดบริเวณที่ใกล้ผนังอาคารในแต่ละชั้นยกเว้นราวกหรือชั้นล่างของอาคาร



(๑) ช่วงเวลาในการตรวจวัด ต้องครอบคลุมถึงระยะเวลาที่เกิดความสั่นสะเทือนที่ต้องการ

ประเมินผล

(๒) การบันทึกผล ให้บันทึกค่าความเร็วอนุภาคสูงสุดในแต่ละแกน



ภาพที่ ๑

ตัวอย่างจุดตรวจวัดความสั่นสะเทือนกรณีที่ ๑

ข้อ ๔ การตรวจวัดความสั่นสะเทือนกรณีที่ ๒ ให้ดำเนินการดังนี้

(๑) การติดตั้งหัววัดความสั่นสะเทือนให้ดำเนินการตามข้อ ๓ โดยมีจุดติดตั้งหัววัดความสั่นสะเทือนกรณีที่ ๒ ดังภาพที่ ๒

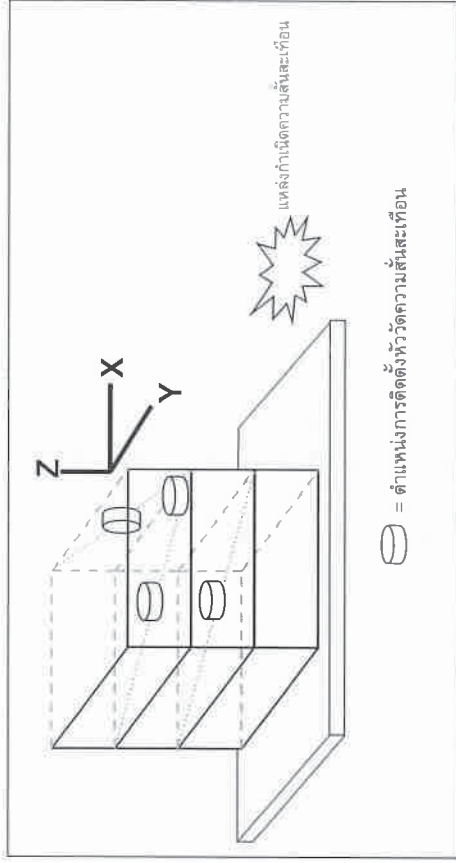
(ก) การตรวจวัดบริเวณชั้นบนสุดของอาคารหรือบริเวณชั้นที่มีความสั่นสะเทือนสูงสุด ให้ติดตั้งหัววัดเข้ากับพื้นที่อาคารบริเวณที่ใกล้ผนังอาคารหรือกำแพงบนผนังอาคารหรือกำแพงที่ชั้นบนสุดของอาคารหรือบริเวณชั้นที่มีความสั่นสะเทือนสูงสุด

(ข) การตรวจวัดบริเวณพื้นอาคารในแต่ละชั้น ให้ติดตั้งหัววัดบริเวณกึ่งกลางพื้นอาคารในแต่ละชั้นยกเว้นจากหรือชั้นกลางของอาคาร

(๒) ช่วงเวลาในการตรวจวัด ต้องครอบคลุมถึงระยะเวลาที่เกิดความสั่นสะเทือนที่ต้องการ

ประเมินผล

(๓) การบันทึกผล ให้บันทึกค่าความเร็วอนุภาคสูงสุดในแต่ละแกน



ภาพที่ ๒

ตัวอย่างจุดตรวจวัดความสั่นสะเทือนกรณีที่ ๒

ข้อ ๖ การประเมินผลของความสั่นสะเทือนต่ออาคารที่อาจมีขึ้นในอนาคต การติดตั้งหัววัดความสั่นสะเทือนให้ดำเนินการตามข้อ ๓ โดยติดตั้งหัววัดที่พื้นดินบริเวณที่อาจมีอาคารในอนาคตหรือที่ฐานรากหรือชั้นล่างของอาคารใกล้เคียงโดยให้แกนใดแกนหนึ่งขนานไปกับแนวแกนหลักของอาคารที่อาจมีขึ้นในอนาคต และได้รับผลกระทบจากความสั่นสะเทือน

### ประกาศกระทรวงทรัพยากรธรรมชาติและสิ่งแวดล้อม

เรื่อง กำหนดมาตรฐานควบคุมการระบายน้ำทิ้ง

จากอำนวยการบางประเภทและบางขนาด

โดยที่ ได้มีการปฏิรูประบบราชการ โดยให้มีการจัดตั้งกระทรวงทรัพยากรธรรมชาติและสิ่งแวดล้อมขึ้นมา และให้โอนภารกิจของกระทรวงวิทยาศาสตร์ เทคโนโลยีและสิ่งแวดล้อม ในส่วนที่เกี่ยวข้องกับพระราชบัญญัติส่งเสริมและรักษาคุณภาพสิ่งแวดล้อมแห่งชาติ พ.ศ. ๒๕๓๕ ไปเป็นของกระทรวงทรัพยากรธรรมชาติและสิ่งแวดล้อม ประกอบกับเป็นการสมควรให้คณะกรรมการควบคุมมลพิษ เป็นผู้พิจารณาเห็นชอบกับวิธีการตรวจหาค่ามาตรฐานการระบายน้ำทิ้ง นอกเหนือจากวิธีการที่กำหนดไว้ในแผนกรมควบคุมมลพิษ จึงสมควรแก้ไขปรับปรุงประกาศกระทรวงวิทยาศาสตร์ เทคโนโลยีและสิ่งแวดล้อม เรื่อง กำหนดมาตรฐานควบคุมการระบายน้ำทิ้งจากอาคารบางประเภทและบางขนาด

อาศัยอำนาจตามความในมาตรา ๕๕ แห่งพระราชบัญญัติส่งเสริมและรักษาคุณภาพสิ่งแวดล้อมแห่งชาติ พ.ศ. ๒๕๓๕ แก้ไข โดยมาตรา ๑๑๔ แห่งพระราชกฤษฎีกาแก้ไขบทบัญญัติให้สอดคล้องกับการโอนอำนาจหน้าที่ของส่วนราชการ ให้เป็นไปตามพระราชบัญญัติปรับปรุงกระทรวง ทบวง กรม พ.ศ. ๒๕๔๕ พ.ศ. ๒๕๔๕ อันเป็นพระราชบัญญัติที่มีบทบัญญัติบางประการเกี่ยวกับการจัดตั้งสิทธิและศรัทธาของบุคคล ซึ่งมาตรา ๒๖ ประกอบกับมาตรา ๓๕ มาตรา ๔๘ มาตรา ๕๑ และมาตรา ๕๑ ของรัฐธรรมนูญแห่งราชอาณาจักรไทยบัญญัติให้กระทำได้ โดยอาศัยอำนาจตามบทบัญญัติแห่งกฎหมาย รัฐมนตรีว่าการกระทรวงทรัพยากรธรรมชาติและสิ่งแวดล้อม โดยคำแนะนำของคณะกรรมการควบคุมมลพิษ และโดยความเห็นชอบของคณะกรรมการสิ่งแวดล้อมแห่งชาติ จึงออกประกาศไว้ ดังต่อไปนี้

ข้อ ๑ ให้ยกเลิกประกาศกระทรวงวิทยาศาสตร์ เทคโนโลยีและสิ่งแวดล้อม เรื่อง กำหนดมาตรฐานควบคุมการระบายน้ำทิ้งจากอาคารบางประเภทและบางขนาด ลงวันที่ ๑๐ มกราคม พ.ศ. ๒๕๓๖

ข้อ ๒ ในประกาศนี้

“อาคาร” หมายความว่า อาคารที่ก่อสร้างขึ้น ไม่ว่าจะมียกฐานะเป็นอาคารหลังเดียว หรือเป็นกลุ่มของอาคารซึ่งตั้งอยู่ภายในพื้นที่ซึ่งเป็นที่ตั้งเป็นบริเวณเดียวกัน แต่ไม่ว่าจะมีท่อระบายน้ำท่อเดียว หรือมีหลายท่อที่เชื่อมติดกันระหว่างอาคารหรือไม่ก็ตาม ซึ่งได้แก่

- (๑) อาคารชุด ตามกฎหมายว่าด้วยอาคารชุด
- (๒) โรงแรม ตามกฎหมายว่าด้วยโรงแรม

(๓) หอพัก ตามกฎหมายว่าด้วยหอพัก

(๔) สถานบริการประเภทสถานอาบน้ำ นวดหรืออบตัว ซึ่งมีผู้ให้บริการดูแลรักษา ตามกฎหมายว่าด้วยสถานบริการ

(๕) โรงพยาบาลของทางราชการหรือสถานพยาบาล ตามกฎหมายว่าด้วยสถานพยาบาล

(๖) อาคารโรงเรียนเอกชน ตามกฎหมายว่าด้วยโรงเรียนเอกชน โรงเรียนของทางราชการ อาคารสถาบันอุดมศึกษาของเอกชน ตามกฎหมายว่าด้วยสถาบันอุดมศึกษาของเอกชนและสถาบันอุดมศึกษาของทางราชการ

(๗) อาคารที่ทำการของทางราชการ รัฐวิสาหกิจ หรือองค์การระหว่างประเทศและของเอกชน

(๘) อาคารของศูนย์การค้าหรือห้างสรรพสินค้า

(๙) ตลาด ตามกฎหมายว่าด้วยตลาดสดและแผงลอย แต่ไม่รวมถึง ท่าเทียบเรือประมง สะพานปลา หรือกิจการแปปลา

(๑๐) กิจการหรือร้านอาหาร

“น้ำทิ้ง” หมายความว่า น้ำเสียที่ผ่านระบบบำบัดน้ำเสียแล้วจนเป็นไปตามมาตรฐานควบคุมการระบายน้ำทิ้งตามที่กำหนดไว้ในประกาศนี้

ข้อ ๓ ให้แบ่งประเภทของอาคารตามข้อ ๒ ออกเป็น ๕ ประเภท คือ

- (๑) อาคารประเภท ก.
- (๒) อาคารประเภท ข.
- (๓) อาคารประเภท ก.
- (๔) อาคารประเภท ง.
- (๕) อาคารประเภท จ.

ข้อ ๔ อาคารประเภท ก. หมายถึงถึง อาคารดังต่อไปนี้

(๑) อาคารชุดที่มีจำนวนห้องสำหรับใช้เป็นที่อยู่อาศัยรวมกันทุกชั้นของอาคาร หรือกลุ่มของอาคารตั้งแต่ ๕๐๐ ห้องขึ้นไป

(๒) โรงแรมที่มีจำนวนห้องสำหรับใช้เป็นที่พักพนักงกันทุกชั้นของอาคาร หรือกลุ่มของอาคารตั้งแต่ ๒๐๐ ห้องขึ้นไป

(๓) โรงพยาบาลของทางราชการ รัฐวิสาหกิจหรือสถานพยาบาล ตามกฎหมายว่าด้วยสถานพยาบาล ที่มีเตียงสำหรับผู้ป่วยไว้ใช้ดำรงชีวิตประจำวันของอาคารหรือกลุ่มของอาคารตั้งแต่ ๓๐ เตียงขึ้นไป



(๑) หอพักที่มีจำนวนห้องสำหรับใช้เป็นที่อยู่อาศัยของทุกคนทุกชั้นของอาคาร หรือกลุ่มของอาคาร ตั้งแต่ ๑๐ ห้อง แต่ไม่ถึง ๕๐ ห้อง

(๒) ตลาดที่มีพื้นที่ใช้สอยรวมกันทุกชั้นของอาคาร หรือกลุ่มของอาคารตั้งแต่ ๕๐๐ ตารางเมตร แต่ไม่ถึง ๑,๐๐๐ ตารางเมตร

(๓) กัฏาคารหรือร้านอาหารที่มีพื้นที่ให้บริการรวมกันทุกชั้นของอาคาร หรือกลุ่มของอาคาร ตั้งแต่ ๑๐๐ ตารางเมตร แต่ไม่ถึง ๒๕๐ ตารางเมตร

ทั้งนี้ ๘ อาคารประเภท ก, หมายรวมถึง กัฏาคารหรือร้านอาหารที่มีพื้นที่ให้บริการรวมกันทุกชั้นไม่ถึง ๑๐๐ ตารางเมตร

ทั้งนี้ ๕ มาตราฐานความปลอดภัยของอาคาร ประเภท ก. ต้องมีค่าดังต่อไปนี้

(๑) ความเร็วในกรดและด่าง ต้องมีค่าระหว่าง ๕-๕

(๒) บีโอดี (BOD) ต้องมีค่าไม่เกิน ๒๐ มิลลิกรัมต่อลิตร

(๓) สารแขวนลอย (Suspended Solids) ต้องมีค่าไม่เกิน ๓๐ มิลลิกรัมต่อลิตร

(๔) ซัลไฟด์ (Sulfide) ต้องมีค่าไม่เกิน ๑๐ มิลลิกรัมต่อลิตร

(๕) สารที่ละลายได้ทั้งหมด (Total Dissolved Solids) ต้องมีค่าเพิ่มขึ้นจากปริมาณสารละลายในน้ำให้ตามปกติไม่เกิน ๕๐๐ มิลลิกรัมต่อลิตร

(๖) ตะกอนหนัก (Settleable Solids) ต้องมีค่าไม่เกิน ๐.๕ มิลลิกรัมต่อลิตร

(๗) น้ำมันและไขมัน (Fat Oil and Grease) ต้องมีค่าไม่เกิน ๒๐ มิลลิกรัมต่อลิตร

(๘) ทีเคเอ็น (TKN) ต้องมีค่าไม่เกิน ๓๕ มิลลิกรัมต่อลิตร

ทั้งนี้ ๑๐ มาตราฐานความปลอดภัยของอาคาร ประเภท ข. ต้องเป็นไปตามข้อ ๕

(๑) บีโอดี ต้องมีค่าไม่เกิน ๓๐ มิลลิกรัมต่อลิตร

(๒) สารแขวนลอย ต้องมีค่าไม่เกิน ๔๐ มิลลิกรัมต่อลิตร

ทั้งนี้ ๑๑ มาตราฐานความปลอดภัยของอาคาร ประเภท ค. ต้องเป็นไปตามข้อ ๕

(๑) บีโอดี ต้องมีค่าไม่เกิน ๔๐ มิลลิกรัมต่อลิตร

(๒) สารแขวนลอย ต้องมีค่าไม่เกิน ๕๐ มิลลิกรัมต่อลิตร

(๓) ซัลไฟด์ ต้องมีค่าไม่เกิน ๓๐ มิลลิกรัมต่อลิตร

(๔) ค่าทีเคเอ็น ต้องมีค่าไม่เกิน ๔๐ มิลลิกรัมต่อลิตร

ทั้งนี้ ๑๒ มาตราฐานความปลอดภัยของอาคาร ประเภท ง. ต้องเป็นไปตามข้อ ๕

(๑) บีโอดี ต้องมีค่าไม่เกิน ๕๐ มิลลิกรัมต่อลิตร

(๒) สารแขวนลอย ต้องมีค่าไม่เกิน ๕๐ มิลลิกรัมต่อลิตร

(๓) ซัลไฟด์ ต้องมีค่าไม่เกิน ๔๐ มิลลิกรัมต่อลิตร

(๔) ค่าทีเคเอ็น ต้องมีค่าไม่เกิน ๔๐ มิลลิกรัมต่อลิตร

ทั้งนี้ ๑๓ มาตราฐานความปลอดภัยของอาคาร ประเภท จ. ต้องมีค่าดังต่อไปนี้

(๑) ความเร็วในกรดและด่างต้องมีค่าระหว่าง ๕-๕

(๒) บีโอดี ต้องมีค่าไม่เกิน ๒๐๐ มิลลิกรัมต่อลิตร

(๓) สารแขวนลอย ต้องมีค่าไม่เกิน ๖๐ มิลลิกรัมต่อลิตร

(๔) น้ำมันและไขมัน ต้องมีค่าไม่เกิน ๑๐๐ มิลลิกรัมต่อลิตร

ทั้งนี้ ๑๔ การตรวจสอบมาตรฐานการระบายน้ำทิ้งจากอาคาร ให้ใช้วิธีการดังต่อไปนี้

(๑) การตรวจสอบค่าความเป็นกรดและด่างให้กระทำโดยใช้เครื่องวัดความเป็นกรดและด่างของน้ำ (PH Meter)

(๒) การตรวจสอบค่าบีโอดีให้กระทำโดยใช้วิธีการอะไซด์โมดิฟิเคชัน (Azide Modification) ที่อุณหภูมิ ๒๐ องศาเซลเซียส เป็นเวลา ๕ วัน คัดลอก้นหรือวิธีการอื่นที่คณะกรรมการควบคุมมลพิษให้ความเห็นชอบ

(๓) การตรวจสอบค่าสารแขวนลอยให้กระทำโดยใช้วิธีการกรองผ่านกระดาษกรองใยแก้ว (Glass Fibre Filter Disc)

(๔) การตรวจสอบค่าซัลไฟด์ให้กระทำโดยใช้วิธีการไตเตรท (Titrate)

(๕) การตรวจสอบค่าสารที่ละลายได้ทั้งหมดให้กระทำโดยใช้วิธีการระเหยแห้งระหว่างอุณหภูมิ ๑๐๓ องศาเซลเซียส ถึงอุณหภูมิ ๑๐๕ องศาเซลเซียส เป็นเวลา ๑ ชั่วโมง

(๖) การตรวจสอบค่าตะกอนหนักให้กระทำโดยใช้วิธีการกรวยอินฮอฟฟ์ (Imhoff cone) ขนาดบรรจุ ๑,๐๐๐ ลูกบาศก์เซนติเมตร เป็นเวลา ๑ ชั่วโมง

(๑) การตรวจสอบสำนวนงานและไปรษณีย์ให้กระทำโดยวิธีการที่ด้วยตัวทำละลายแล้วแยกหาน้ำหนักของน้ำมันและไขมัน

(๒) การตรวจสอบค่าที่เคเอ็นให้กระทำโดยวิธีการเจดาคาห์ล (Kjeldahl)

ข้อ ๑๕ การคิดคำนวณพื้นที่ให้ด้วย จำนวนอาครและจำนวนห้องของอาคร หรือกลุ่มของอาครให้เป็นไปตามวิธีการที่คณะกรรมการควบคุมผลิตภัณฑ์กำหนด โดยประกาศในราชกิจจานุเบกษา

ข้อ ๑๖ วิธีการเก็บตัวอย่างน้ำ ความถี่ และระยะเวลาในการเก็บตัวอย่างน้ำ ให้เป็นไปตามที่คณะกรรมการควบคุมผลิตภัณฑ์กำหนด โดยประกาศในราชกิจจานุเบกษา

ข้อ ๑๗ ประกาศนี้ให้ใช้บังคับตั้งแต่วันถัดจากวันประกาศในราชกิจจานุเบกษาเป็นต้นไป

ประกาศ ณ วันที่ ๑ พฤศจิกายน พ.ศ. ๒๕๔๘

ยงยุทธ ดิยะไพรัช

รัฐมนตรีว่าการกระทรวงทรัพยากรธรรมชาติและสิ่งแวดล้อม