

กฎหมายที่เกี่ยวข้อง



ประกาศคณะกรรมการสิ่งแวดล้อมแห่งชาติ

ฉบับที่ ๒๔ (พ.ศ. ๒๕๕๗)

เรื่อง กำหนดมาตรฐานคุณภาพอากาศในบรรยากาศโดยทั่วไป

อาศัยอำนาจตามความในมาตรา ๓๒ และมาตรา ๓๔ แห่งพระราชบัญญัติสิ่งแวดล้อมและรักษาคุณภาพสิ่งแวดล้อมแห่งชาติ พ.ศ. ๒๕๓๕ อันเป็นพระราชบัญญัติที่มีบทบัญญัติบางประการเกี่ยวกับกรเจ้ากัศลสิทธิ์และเสรีภาพของบุคคล ซึ่งมาตรา ๒๙ ประกอบกับมาตรา ๓๕ มาตรา ๔๔ มาตรา ๕๐ และมาตรา ๕๑ ของรัฐธรรมนูญแห่งราชอาณาจักรไทยบัญญัติให้กระทำได้โดยอาศัยอำนาจตามบทบัญญัติแห่งกฎหมาย คณะกรรมการสิ่งแวดล้อมแห่งชาติ จึงได้มีมติในคราวการประชุมครั้งที่ ๒๒๒๕๕๗ เมื่อวันที่ ๒๔ กุมภาพันธ์ ๒๕๕๗ ให้ปรับปรุงแก้ไขมาตรฐานคุณภาพอากาศในบรรยากาศโดยทั่วไป ดังต่อไปนี้

ข้อ ๑ ให้ยกเลิกความใน (๔) ของข้อ ๒ แห่งประกาศคณะกรรมการสิ่งแวดล้อมแห่งชาติ ฉบับที่ ๒๐ (พ.ศ. ๒๕๓๕) ออกตามความในพระราชบัญญัติสิ่งแวดล้อมและรักษาคุณภาพสิ่งแวดล้อมแห่งชาติ พ.ศ. ๒๕๓๕ เรื่อง กำหนดมาตรฐานคุณภาพอากาศในบรรยากาศโดยทั่วไป และให้ใช้ความต่อไปนี้แทน

(๔) ค่าเฉลี่ยของก๊าซซัลเฟอร์ไดออกไซด์ ในเวลา ๒๔ ชั่วโมง จะต้องไม่เกิน ๐.๒๒ ส่วนในล้านส่วน หรือไม่เกิน ๐.๓๐ มิลลิกรัมต่อลูกบาศก์เมตร และค่าเฉลี่ยเมเททคณิต (Arithmetic Mean) ในเวลา ๑ ปี จะต้องไม่เกิน ๐.๐๔ ส่วนในล้านส่วน หรือไม่เกิน ๐.๑๐ มิลลิกรัมต่อลูกบาศก์เมตร

ข้อ ๒ ให้ยกเลิกความใน (๒) และ (๓) ของข้อ ๔ แห่งประกาศคณะกรรมการสิ่งแวดล้อมแห่งชาติ ฉบับที่ ๑๐ (พ.ศ. ๒๕๓๕) ออกตามความในพระราชบัญญัติสิ่งแวดล้อมและรักษาคุณภาพสิ่งแวดล้อมแห่งชาติ พ.ศ. ๒๕๓๕ เรื่อง กำหนดมาตรฐานคุณภาพอากาศในบรรยากาศโดยทั่วไป และให้ใช้ความต่อไปนี้แทน

"(๒) ค่าเฉลี่ยของฝุ่นละอองขนาดไม่เกิน ๑๐ ไมครอน ในเวลา ๒๔ ชั่วโมง จะต้องไม่เกิน ๐.๑๒ มิลลิกรัมต่อลูกบาศก์เมตร และค่าเฉลี่ยเมเททคณิต (Arithmetic Mean) ในเวลา ๑ ปี จะต้องไม่เกิน ๐.๐๕ มิลลิกรัมต่อลูกบาศก์เมตร

(๓) ค่าเฉลี่ยของฝุ่นละอองรวมหรือฝุ่นละอองขนาดไม่เกิน ๑๐๐ ไมครอน ในเวลา ๒๔ ชั่วโมง จะต้องไม่เกิน ๐.๓๓ มิลลิกรัมต่อลูกบาศก์เมตร และค่าเฉลี่ยเมเททคณิต (Arithmetic Mean) ในเวลา ๑ ปี จะต้องไม่เกิน ๐.๑๐ มิลลิกรัมต่อลูกบาศก์เมตร"

ประกาศ ณ วันที่ ๙ สิงหาคม พ.ศ. ๒๕๕๗

(ลงนาม) จากสุรนดี ฉายแสง

(นายจากสุรนดี ฉายแสง)

รองนายกรัฐมนตรี

ปฏิบัติหน้าที่ประธานคณะกรรมการสิ่งแวดล้อมแห่งชาติ

ราชกิจจานุเบกษา ฉบับประกาศทั่วไป เล่ม ๑๒๑ ตอนที่ ๑๐๔ ง วันที่ ๒๒ กันยายน ๒๕๕๗



ประกาศคณะกรรมการสิ่งแวดล้อมแห่งชาติ

ณ วันที่ ๑๐ (พ.ศ. ๒๕๓๘)

ออกตามความในพระราชบัญญัติส่งเสริมและรักษาคุณภาพสิ่งแวดล้อมแห่งชาติ

พ.ศ. ๒๕๓๕

เรื่อง กำหนดมาตรฐานคุณภาพอากาศในบรรยากาศโดยทั่วไป

๑. เพื่อให้เป็นไปตามความในมาตรา ๓๒ แห่งพระราชบัญญัติส่งเสริมและรักษาคุณภาพสิ่งแวดล้อมแห่งชาติ พ.ศ. ๒๕๓๕ คณะกรรมการสิ่งแวดล้อมแห่งชาติกำหนดมาตรฐานคุณภาพอากาศในบรรยากาศโดยทั่วไปไว้ดังต่อไปนี้

ข้อ ๑. ในประกาศนี้

“เครื่องวัด ระบบนั้ดสเปกโตรสโคป อินฟราเรด ดิสเพอร์ซีฟ (Non-dispersive Infrared Detection)” หมายความว่า เครื่องมือวัดค่าก๊าซคาร์บอนมอนอกไซด์โดยใช้รังสีอินฟราเรด

“เครื่องวัดระบบเคมีลูมิเนสเซน (Chemiluminescence)” หมายความว่า

(๑) เครื่องมือวัดค่าก๊าซไนโตรเจนไดออกไซด์โดยใช้ก๊าซไอโซนที่ทำปฏิกิริยากับก๊าซไนตรัสออกไซด์ ซึ่งถูกเปลี่ยนมาจากก๊าซไนโตรเจนไดออกไซด์แล้ววัดปริมาณของแสงซึ่งเกิดจากปฏิกิริยานั้น ณ ที่ความยาวคลื่นที่สูงกว่า ๖๐๐ นาโนเมตร (Nanometre) หรือ

(๒) เครื่องมือวัดค่าก๊าซไอโซนโดยใช้ก๊าซออกซิเจนทำปฏิกิริยากับก๊าซไอโซนแล้ววัดความเข้มของแสงซึ่งเกิดจากปฏิกิริยานั้น ณ ที่ความยาวคลื่นระหว่าง ๓๕๐ ถึง ๕๕๐ นาโนเมตร

“ระบบพาราโรซานิลีน (Pararosaniline)” หมายความว่า การวัดค่าก๊าซซัลเฟอร์ไดออกไซด์ โดยการดูดอากาศผ่านสารละลายไปใส่เข็ม เครื่องกลอโรเมตริกเวลด (Potassium Tetrachloromercurate) เกิดเป็นสารไดคลอโรซัลไฟไฟโตเมตริกเวลด คอมเพลกซ์

(Dichlorosulfite Mercurate Complex) ทำปฏิกิริยากับสารพาราโรซานิลีนและฟอร์มัลดีไฮด์ (Pararosaniline and Formaldehyde) เกิดเป็นสีของพาราโรซานิลีนเมทิล ซัลฟอนิก แอซิด (Pararosaniline Methyl Sulfinic Acid) ซึ่งจะดูดวัดความสามารถในการดูดซึมแสง ณ ที่ช่วงคลื่น ๕๔๘ นาโนเมตร

“เครื่องวัดระบบอะตอมมิค แอ็บซอร์ปชัน สเปกโตรมิเตอร์ (Atomic Absorption Spectrometer)” หมายความว่า เครื่องมือวัดปริมาณของตะกั่ว โดยใช้เปลวไฟอะซิทีลีน (Acetylene Flame) ที่ความยาวคลื่น ๒๘๓.๓ หรือ ๒๑๗ นาโนเมตร

“ระบบกราวิมेटริก (Gravimetric)” หมายความว่า การวัดค่าฝุ่นละอองโดยดูดอากาศผ่านแผ่นกรอง ซึ่งมีประสิทธิภาพในการกรองฝุ่นละอองขนาด ๐.๓ ไมครอน (Micron) ได้ร้อยละ ๙๙ แล้วหาน้ำหนักที่ฝุ่นละอองจากแผ่นกรองนั้น

ข้อ ๒ ค่าก๊าซในบรรยากาศโดยทั่วไปในช่วงเวลาที่หนึ่งเวลาใดให้เป็นไปดังต่อไปนี้

(๑) ค่าเฉลี่ยของก๊าซคาร์บอนมอนอกไซด์ในเวลา ๑ ชั่วโมง จะต้องไม่เกิน ๓๐ ส่วนในล้านส่วน (ppm) หรือไม่เกิน ๑๔.๒ มิลลิกรัมต่อลูกบาศก์เมตรและในเวลา ๘ ชั่วโมง จะต้องไม่เกิน ๕ ส่วนในล้านส่วน หรือไม่เกิน ๑๐.๒๖ มิลลิกรัมต่อลูกบาศก์เมตร

(๒) ค่าเฉลี่ยของก๊าซไนโตรเจนไดออกไซด์ในเวลา ๑ ชั่วโมง จะต้องไม่เกิน ๐.๑๗ ส่วนในล้านส่วน หรือไม่เกิน ๐.๑๒ มิลลิกรัมต่อลูกบาศก์เมตร

(๓) ค่าเฉลี่ยของก๊าซไอโซนในเวลา ๑ ชั่วโมง จะต้องไม่เกิน ๐.๑๐ ส่วนในล้านส่วน หรือไม่เกิน ๐.๒๐ มิลลิกรัมต่อลูกบาศก์เมตร

(๔) ค่าเฉลี่ยของก๊าซซัลเฟอร์ไดออกไซด์ในเวลา ๒๔ ชั่วโมง จะต้องไม่เกิน ๐.๑๒ ส่วนในล้านส่วน หรือไม่เกิน ๐.๓๐ มิลลิกรัมต่อลูกบาศก์เมตร และค่ามัธยฐานเคมีด (Geometric Mean) ในเวลา ๑ ปี จะต้องไม่เกิน ๐.๐๔ ส่วนในล้านส่วน หรือไม่เกิน ๐.๑๐ มิลลิกรัมต่อลูกบาศก์เมตร

ข้อ ๓ การคำนวณค่าความเข้มข้นของก๊าซแต่ละชนิดในบรรยากาศโดยทั่วไปให้คำนวณเทียบที่ความดัน ๑ บรรยากาศ และอุณหภูมิ ๒๕ องศาเซลเซียส

ข้อ ๔ ค่าสารในบรรยากาศโดยทั่วไปในช่วงเวลาหนึ่งเวลาใดให้เป็นไปดังต่อไปนี้

(๑) ค่าเฉลี่ยของตะกั่วในเวลา ๑ เดือน จะต้องไม่เกิน ๑.๕ ไมโครกรัมต่อลูกบาศก์เมตร

(๒) ค่าเฉลี่ยของฝุ่นละอองขนาดไม่เกิน ๑๐ ไมครอน ในเวลา ๒๔ ชั่วโมง จะต้องไม่เกิน ๐.๑๒ มิลลิกรัมต่อลูกบาศก์เมตร และค่ามัธยฐานเคมีดของสารดังกล่าวในเวลา ๑ ปี จะต้องไม่เกิน ๐.๑๕ มิลลิกรัมต่อลูกบาศก์เมตร

แก้คดี
ประกาศคณะกรรมการสิ่งแวดล้อมแห่งชาติ
ฉบับที่ ๑๐ (พ.ศ. ๒๕๓๘) ออกตามความในพระราชบัญญัติส่งเสริมและรักษา
คุณภาพสิ่งแวดล้อมแห่งชาติ พ.ศ. ๒๕๓๕

เรื่อง กำหนดมาตรฐานคุณภาพอากาศในบรรยากาศโดยทั่วไป
ซึ่งประกาศในราชกิจจานุเบกษา
ฉบับประกาศทั่วไป เล่ม ๑๑๒ ตอนที่ ๔๒ ง ลงวันที่ ๒๕ พฤษภาคม ๒๕๓๘
หน้า ๕๑ บรรทัดที่ ๑๕ คำว่า
“ไม่เกิน ๐.๑๕ มิลลิกรัม” ให้แก้ไขเป็น
“ไม่เกิน ๐.๐๕ มิลลิกรัม”

(ประกาศในราชกิจจานุเบกษา เล่ม ๑๑๒ ตอนที่ ๘๑ ง วันที่ ๕ กันยายน ๒๕๓๘)

(๓) ค่าเฉลี่ยของฝุ่นละอองรวมหรือฝุ่นละอองขนาดไม่เกิน ๑๐๐ ไมครอน
ในอากาศ ๒๔ ชั่วโมง จะต้องไม่เกิน ๐.๓๓ มิลลิกรัมต่อลูกบาศก์เมตร และค่ามัธยฐาน
รายเดือนของสารตั้งต้นในเวลา ๑ ปี จะต้องไม่เกิน ๐.๑๐ มิลลิกรัมต่อลูกบาศก์เมตร

ข้อ ๕ การวัดค่าเฉลี่ยของก๊าซคาร์บอนมอนอกไซด์ในเวลา ๑ ชั่วโมงหรือในเวลา
๘ ชั่วโมง ให้ใช้เครื่องวัดระบบแนบนิติสเปอโรซีฟ อินฟราเรด ดีเทคชัน หรือระบบอื่นที่กรม
ควบคุมมลพิษให้ความเห็นชอบ

ข้อ ๖ การวัดค่าเฉลี่ยของก๊าซไนโตรเจนไดออกไซด์หรือก๊าซโอโซนในเวลา
๑ ชั่วโมง ให้ใช้เครื่องวัดระบบเคมีลูมินิสเซนซ์ หรือระบบอื่นที่กรมควบคุมมลพิษให้ความเห็น
ชอบ

ข้อ ๗ การวัดค่าเฉลี่ยของก๊าซซัลเฟอร์ไดออกไซด์ในเวลา ๒๔ ชั่วโมง หรือใน
เวลา ๑ ปี ให้ใช้วิธีการวัดตามระบบพาราโรซานิติน หรือระบบอื่นที่กรมควบคุมมลพิษให้
ความเห็นชอบ

ข้อ ๘ การวัดค่าเฉลี่ยของตะกั่วในเวลา ๑ เดือน ให้เก็บอากาศผ่านแผ่นกรองใน
เครื่องกักตัวอย่างอากาศชนิดไฮโดรjum (High Volume-Air Sampler) สักตะกั่วออกจาก
แผ่นกรองโดยใช้กรดชนิดปรับประสิทธิผลเกลือ แล้วนำไปวัดค่าของตะกั่วโดยใช้เครื่องวัด
ระบบอะตอมมิก แอ็บซอร์ปชัน สเปกโตรมิเตอร์ หรือระบบอื่นที่กรมควบคุมมลพิษให้ความ
เห็นชอบ

ข้อ ๙ การวัดค่าเฉลี่ยของฝุ่นละอองรวมหรือฝุ่นละอองขนาดไม่เกิน ๑๐ ไมครอน
ในเวลา ๒๔ ชั่วโมง หรือในเวลา ๑ ปี ให้ใช้วิธีการวัดตามระบบกราวิเมตริก หรือระบบ
อื่นที่กรมควบคุมมลพิษให้ความเห็นชอบ

ข้อ ๑๐ การวัดค่าเฉลี่ยของก๊าซหรือสารอย่างหนึ่งอย่างใดตามข้อ ๕ ถึงข้อ ๗ ให้
ทำในบรรยากาศที่ว่างไป และต้องสูงจากพื้นดินอย่างน้อย ๓ เมตร แต่ไม่เกิน ๖ เมตร
การวัดค่าเฉลี่ยของตะกั่วและฝุ่นละอองตามข้อ ๘ และข้อ ๙ ให้ทำในบรรยากาศ
ที่ว่างไป และต้องสูงจากพื้นดินอย่างน้อย ๑.๕๐ เมตร แต่ไม่เกิน ๖ เมตร

ประกาศ ณ วันที่ ๑๗ เมษายน พ.ศ. ๒๕๓๘
ชวน หลีกภัย
นายกรัฐมนตรี
ประธานคณะกรรมการสิ่งแวดล้อมแห่งชาติ

ประกาศคณะกรรมการสิ่งแวดล้อมแห่งชาติ

ฉบับที่ ๓๑ (พ.ศ. ๒๕๕๒)

เรื่อง กำหนดมาตรฐานค่าก๊าซไนโตรเจนไดออกไซด์ในบรรยากาศโดยทั่วไป

โดยที่เป็นการสมควรกำหนดมาตรฐานค่าก๊าซไนโตรเจนไดออกไซด์ในบรรยากาศโดยทั่วไป เพื่อปกป้องสุขภาพของประชาชนและรักษาคุณภาพสิ่งแวดล้อมตามพระราชบัญญัติส่งเสริมและรักษาคุณภาพสิ่งแวดล้อมแห่งชาติ พ.ศ. ๒๕๓๕

๑. เห็นว่าจากข้อมูลในมาตรา ๓๒ (๕) และมาตรา ๓๔ แห่งพระราชบัญญัติส่งเสริมและรักษาคุณภาพสิ่งแวดล้อมแห่งชาติ พ.ศ. ๒๕๓๕ อันเป็นพระราชบัญญัติที่มีบทบัญญัติบางประการเกี่ยวกับการจำกัดสิทธิและเสรีภาพของบุคคล ซึ่งมาตรา ๒๘ ประกอบกับมาตรา ๓๓ มาตรา ๓๔ มาตรา ๔๑ และมาตรา ๔๓ ของรัฐธรรมนูญแห่งราชอาณาจักรไทย บัญญัติให้กระทำได้โดยเห็นชอบจากสมาชิกวุฒิสภาหรือมติของคณะรัฐมนตรีหรือมติของสภาผู้แทนราษฎรโดยเห็นชอบจากสมาชิกรัฐสภาในกรณีที่มีมติเห็นชอบเกินสอง-thirds ของสมาชิกรัฐสภาในคราวประชุมสามัญของรัฐสภา

ข้อ ๑ ในประกาศนี้

"เครื่องมือวัดระบบเคมีลูมินิสเซนซ์" (Chemiluminescence) หมายถึงตัวก๊าซไนโตรเจนไดออกไซด์โดยใช้ก๊าซโอโซนทำปฏิกิริยากับก๊าซไนตริกออกไซด์ซึ่งถูกเปลี่ยนมาจากก๊าซไนโตรเจนไดออกไซด์แล้ววัดความเข้มของแสงซึ่งเกิดจากปฏิกิริยานั้น ณ ที่ความยาวคลื่นที่สูงกว่า ๖๐๐ นาโนเมตร

(Nanometer)

ข้อ ๒ ให้ยกเลิก

(๑) กวามใน (๒) ของข้อ ๒ แห่งประกาศคณะกรรมการสิ่งแวดล้อมแห่งชาติ ฉบับที่ ๑๐ (พ.ศ. ๒๕๓๕) ออกตามความในพระราชบัญญัติส่งเสริมและรักษาคุณภาพสิ่งแวดล้อมแห่งชาติ พ.ศ. ๒๕๓๕ เรื่อง กำหนดมาตรฐานคุณภาพอากาศในบรรยากาศโดยทั่วไป

(๒) กวามใน (๑) ของข้อ ๖ แห่งประกาศคณะกรรมการสิ่งแวดล้อมแห่งชาติ ฉบับที่ ๑๐ (พ.ศ. ๒๕๓๕) ออกตามความในพระราชบัญญัติส่งเสริมและรักษาคุณภาพสิ่งแวดล้อมแห่งชาติ พ.ศ. ๒๕๓๕ เรื่อง กำหนดมาตรฐานคุณภาพอากาศในบรรยากาศโดยทั่วไป แก้ไขเพิ่มเติมโดยประกาศคณะกรรมการสิ่งแวดล้อมแห่งชาติ ฉบับที่ ๒๘ (พ.ศ. ๒๕๕๐) เรื่อง กำหนดมาตรฐานคุณภาพอากาศในบรรยากาศโดยทั่วไป

ข้อ ๓ ให้กำหนดมาตรฐานค่าก๊าซไนโตรเจนไดออกไซด์ในบรรยากาศโดยทั่วไปไว้ดังต่อไปนี้

(๑) ค่าเฉลี่ยของก๊าซไนโตรเจนไดออกไซด์ในเวลา ๑ ชั่วโมง จะต้องไม่เกิน ๐.๑๑ ส่วนในล้านส่วนหรือไม่เกิน ๐.๓๒ มิลลิกรัมต่อลูกบาศก์เมตร

(๒) ค่ามัธยฐานเลขคณิต (Arithmetic Mean) ของก๊าซไนโตรเจนไดออกไซด์ในเวลา ๑ ปี จะต้องไม่เกิน ๐.๑๑ ส่วนในล้านส่วน หรือไม่เกิน ๐.๐๕๗ มิลลิกรัมต่อลูกบาศก์เมตร

ข้อ ๔ การคำนวณค่าความเข้มข้นของก๊าซไนโตรเจนไดออกไซด์ในบรรยากาศโดยทั่วไปให้คำนวณเทียบที่ความดัน ๑ บรรยากาศ และอุณหภูมิ ๒๕ องศาเซลเซียส

ข้อ ๕ การวัดค่าเฉลี่ยของก๊าซไนโตรเจนไดออกไซด์ในเวลา ๑ ชั่วโมง หรือค่ามัธยฐานเลขคณิต (Arithmetic Mean) ในเวลา ๑ ปี ให้ใช้เครื่องมือวัดระบบเคมีลูมินิสเซนซ์ หรือระบบอื่นที่กรมควบคุมมลพิษให้ความเห็นชอบ

ประกาศ ณ วันที่ ๑๗ มิถุนายน พ.ศ. ๒๕๕๒

อภิสิทธิ์ เวชชาชีวะ

นายกรัฐมนตรี

ประธานกรรมการสิ่งแวดล้อมแห่งชาติ



ประกาศคณะกรรมการสิ่งแวดล้อมแห่งชาติ

ณ วันที่ ๑๒ (พ.ศ. ๒๕๓๘)

ออกตามความในพระราชบัญญัติส่งเสริมและรักษาคุณภาพสิ่งแวดล้อมแห่งชาติ

พ.ศ. ๒๕๓๕

เรื่อง กำหนดมาตรฐานค่าก๊าซซัลเฟอร์ไดออกไซด์

ในบรรยากาศโดยทั่วไปในเวลา ๑ ชั่วโมง

อาศัยอำนาจตามความในมาตรา ๓๒ แห่งพระราชบัญญัติส่งเสริมและรักษาคุณภาพสิ่งแวดล้อมแห่งชาติ พ.ศ. ๒๕๓๕ คณะกรรมการสิ่งแวดล้อมแห่งชาติ กำหนดมาตรฐานค่าก๊าซซัลเฟอร์ไดออกไซด์ในบรรยากาศโดยทั่วไปในเวลา ๑ ชั่วโมง ไว้ดังต่อไปนี้

ข้อ ๑ ในประกาศนี้

"เครื่องวัดระบบ ยูวี ฟลูออเรสเซน (UV-Fluorescence)" หมายความว่า เครื่องมือวัดค่าก๊าซซัลเฟอร์ไดออกไซด์ โดยการใช้แสงอุลตราไวโอเลต (Ultraviolet) ทำปฏิกิริยากับก๊าซซัลเฟอร์ไดออกไซด์ แล้ววัดความเข้มของแสงซึ่งเกิดจากปฏิกิริยานั้น ณ ที่ความยาวคลื่นระหว่าง ๑๒๐ ถึง ๑๕๐ นาโนเมตร

ข้อ ๒ ค่าเฉลี่ยความเข้มข้นของก๊าซซัลเฟอร์ไดออกไซด์ในบรรยากาศโดยทั่วไปในเวลา ๑ ชั่วโมง บริเวณพื้นที่ตำบลหลัก ตำบลบ้านคง ตำบลงเหนือ และตำบลแม่มาะ อำเภอแม่มาะ จังหวัดลำปาง จะต้องไม่เกิน ๐.๕๐ ส่วนในล้านส่วน (ppm) หรือไม่เกิน ๑,๓๐๐ ไมโครกรัมต่อลูกบาศก์เมตร

ข้อ ๓ ค่าเฉลี่ยความเข้มข้นของก๊าซซัลเฟอร์ไดออกไซด์ในบรรยากาศโดยทั่วไปในเวลา ๑ ชั่วโมง บริเวณพื้นที่อื่นๆ เว้นแต่พื้นที่ตามข้อ ๒ จะต้องไม่เกิน ๐.๓๐ ส่วนในล้านส่วน (ppm) หรือไม่เกิน ๘๘๐ ไมโครกรัมต่อลูกบาศก์เมตร

ข้อ ๔ การกำหนดค่าความเข้มข้นของก๊าซซัลเฟอร์ไดออกไซด์ในบรรยากาศโดยทั่วไปให้คำนวณเทียบที่ความดัน ๑ บรรยากาศ และอุณหภูมิ ๒๕ องศาเซลเซียส

ข้อ ๕ การวัดค่าเฉลี่ยความเข้มข้นของก๊าซซัลเฟอร์ไดออกไซด์ในบรรยากาศโดยทั่วไปเป็นเวลา ๑ ชั่วโมง ตามข้อ ๒ และข้อ ๓ ให้ใช้เครื่องวัดระบบ ยูวี ฟลูออเรสเซน หรือระบบอื่นที่กรมควบคุมมลพิษให้ความเห็นชอบ

ข้อ ๖ การวัดค่าเฉลี่ยความเข้มข้นของก๊าซซัลเฟอร์ไดออกไซด์ ให้ทำในบรรยากาศทั่วๆ ไป และต้องสูงจากพื้นดินอย่างน้อย ๓ เมตร แต่ไม่เกิน ๖ เมตร

ประกาศ ณ วันที่ ๑๒ มิถุนายน พ.ศ. ๒๕๓๘

ชวน หลีกภัย

นายกรัฐมนตรี

ประธานคณะกรรมการสิ่งแวดล้อมแห่งชาติ

(ประกาศในราชกิจจานุเบกษา เล่ม ๑๑๒ ตอนที่ ๑๓๖ ง วันที่ ๑๓ กรกฎาคม ๒๕๓๘)



ประกาศคณะกรรมการสิ่งแวดล้อมแห่งชาติ

ฉบับที่ ๑๕ (พ.ศ. ๒๕๔๐)

เรื่อง กำหนดมาตรฐานระดับเสียงโดยทั่วไป

อาศัยอำนาจตามความในมาตรา ๑๒ (๕) แห่งพระราชบัญญัติส่งเสริมและรักษาคุณภาพสิ่งแวดล้อมแห่งชาติ พ.ศ. ๒๕๓๕ คณะกรรมการสิ่งแวดล้อมแห่งชาติกำหนดมาตรฐานระดับเสียงโดยทั่วไปไว้ดังต่อไปนี้

ข้อ ๑ ในประกาศนี้

“ระดับเสียงโดยทั่วไป” หมายความว่า ระดับเสียงที่เกิดขึ้นในสิ่งแวดล้อม

“ค่าระดับเสียงสูงสุด” หมายความว่า ค่าระดับเสียงสูงสุดในขณะใดขณะหนึ่งระหว่างการตรวจวัดระดับเสียง โดยมีหน่วยเป็นเดซิเบลเอ หรือ dB (A)

“ค่าระดับเสียงเฉลี่ย ๒๔ ชั่วโมง” หมายความว่า ค่าระดับเสียงเฉลี่ยที่มี

พลังงานเทียบเท่าระดับเสียงที่เกิดขึ้นจริง ซึ่งมีระดับเสียงเปลี่ยนแปลงตามเวลาในช่วง

๒๔ ชั่วโมง (๒๔ hours A-weighted Equivalent Continuous Sound Level) ซึ่งเรียก

โดยย่อว่า Leq ๒๔ hr โดยมีหน่วยเป็นเดซิเบลเอ หรือ dB (A)

“มาตรฐานระดับเสียง” หมายความว่า เครื่องวัดระดับเสียงตามมาตรฐาน IEC

๖๔๑ หรือ IEC ๘๐๔ ของคณะกรรมการระหว่างประเทศว่าด้วยเทคนิคไฟฟ้า (Internationa-

tional Electrotechnical Commission, IEC)

ข้อ ๒ ให้กำหนดมาตรฐานระดับเสียงโดยทั่วไปไว้ดังต่อไปนี้

(๑) ค่าระดับเสียงสูงสุด ไม่นเกิน ๑๑๕ เดซิเบลเอ

(๒) ค่าระดับเสียงเฉลี่ย ๒๔ ชั่วโมง ไม่นเกิน ๗๐ เดซิเบลเอ

ข้อ ๓ การตรวจวัดระดับเสียงโดยทั่วไป ให้ดำเนินการดังต่อไปนี้

(๑) การตรวจวัดค่าระดับเสียงสูงสุด ให้ใช้มาตรระดับเสียงตรวจวัดระดับเสียงในบริเวณที่มีคนอยู่หรืออาศัยอยู่

(๒) การตรวจวัดค่าระดับเสียงเฉลี่ย ๒๔ ชั่วโมง ให้ใช้มาตรระดับเสียงตรวจวัดระดับเสียงอย่างต่อเนื่องตลอดเวลา ๒๔ ชั่วโมงใดๆ

(๓) การตั้งไมโครโฟนของมาตรระดับเสียงที่บริเวณภายนอกอาคารให้ตั้งสูงจากพื้นไม่น้อยกว่า ๑.๒๐ เมตร โดยในรัศมี ๓.๕๐ เมตร ตามแนวราบรอบไมโครโฟนต้องไม่มีกำแพงหรือสิ่งอื่นใดที่มีคุณสมบัติในการสะท้อนเสียงกีดขวางอยู่

(๔) การตั้งไมโครโฟนของมาตรระดับเสียงที่บริเวณภายในอาคารให้ตั้งสูงจากพื้นไม่น้อยกว่า ๑.๒๐ เมตร โดยในรัศมี ๑.๐๐ เมตร ตามแนวราบรอบไมโครโฟนต้องไม่มีกำแพงสิ่งอื่นใดที่มีคุณสมบัติในการสะท้อนเสียงกีดขวางอยู่และต้องห่างจากช่องหน้าต่างหรือช่องทางที่เปิดออกนอกอาคารอย่างน้อย ๑.๕๐ เมตร

ข้อ ๔ การคำนวณค่าระดับเสียงจะต้องเป็นไปตามวิธีการที่องค์การระหว่างประเทศว่าด้วยมาตรฐาน (International Organization for Standardization, ISO) กำหนด ซึ่งกรมควบคุมมลพิษจะประกาศในราชกิจจานุเบกษา

ประกาศ ณ วันที่ ๑๒ มีนาคม พ.ศ. ๒๕๔๐

พลเอก ชวลิต ยงใจยุทธ

นายกรัฐมนตรี

ประธานคณะกรรมการสิ่งแวดล้อมแห่งชาติ

(ประกาศในราชกิจจานุเบกษา เล่ม ๑๑๔ ตอนที่ ๒๗ ง วันที่ ๓ เมษายน ๒๕๔๐)

ประกาศคณะกรรมการสิ่งแวดล้อมแห่งชาติ

ฉบับที่ ๒๕ (พ.ศ. ๒๕๕๐)

เรื่อง คำระดมเสียงรบกวน

โดยที่เป็นการสมควร ปรับปรุงมาตรฐานระดับเสียงรบกวน ให้เหมาะสมกับคุณภาพและ
หลักวิชาการทางวิทยาศาสตร์ โดยคำนึงถึงความจำเป็นไปได้ในเชิงเศรษฐกิจสังคมและเทคโนโลยีที่เกี่ยวข้อง
กับสุขภาพอนามัยของประชาชน ๑๕ แห่งพระราชบัญญัติสิ่งแวดล้อมแห่งชาติ พ.ศ. ๒๕๓๕
และคำสั่งสำนักนายกรัฐมนตรี ที่ ๑๑/๒๕๕๐ คณะกรรมการสิ่งแวดล้อมแห่งชาติ
จึงออกประกาศกำหนดค่าระดับเสียงรบกวนไว้ดังต่อไปนี้

ข้อ ๑ ให้ยกเลิกประกาศคณะกรรมการสิ่งแวดล้อมแห่งชาติ ฉบับที่ ๑๑ (พ.ศ. ๒๕๔๑)
ลงวันที่ ๖ มิถุนายน ๒๕๔๓ เรื่อง คำระดมเสียงรบกวน

ข้อ ๒ ให้กำหนดระดับเสียงรบกวนเท่ากับ ๑๐ เดซิเบลเอ

หกระดับเสียงรบกวนที่คำนวณได้ต่ำกว่าระดับเสียงรบกวนตามวรรคแรก ให้ถือว่าเป็น

เสียงรบกวน

ข้อ ๓ วิธีการตรวจวัดระดับเสียงพื้นฐาน ระดับเสียงขณะไม่มีกิจกรรม การตรวจวัด
ระดับเสียงระดับเสียงขณะมีกิจกรรม การคำนวณค่าระดับการรบกวน และแบบบันทึกการตรวจวัด
เสียงรบกวนให้ขึ้นไปตามที่ คณะกรรมการควบคุมมลพิษประกาศในราชกิจจานุเบกษา

ประกาศ ณ วันที่ ๒๕ มิถุนายน พ.ศ. ๒๕๕๐

โฆสิต ปั้นเปี่ยมรัษฎ์

รองนายกรัฐมนตรี

ประธานกรรมการสิ่งแวดล้อมแห่งชาติ

ประกาศคณะกรรมการสิ่งแวดล้อมแห่งชาติ

ฉบับที่ ๑๖ (พ.ศ. ๒๕๕๓)

เรื่อง กำหนดมาตรฐานความถี่เสียงเพื่อป้องกันผลกระทบต่ออาคาร

โดยที่เป็นการสมควร กำหนดมาตรฐานความถี่เสียงเพื่อป้องกันผลกระทบต่ออาคาร
เพื่อเป็นเกณฑ์ทั่วไปสำหรับการส่งเสริมรักษาคุณภาพสิ่งแวดล้อมตามพระราชบัญญัติส่งเสริม
และรักษาคุณภาพสิ่งแวดล้อมแห่งชาติ พ.ศ. ๒๕๓๕

อาศัยอำนาจตามความในมาตรา ๑๒ (๕) แห่งพระราชบัญญัติส่งเสริมและรักษาคุณภาพ
สิ่งแวดล้อมแห่งชาติ พ.ศ. ๒๕๓๕ อันเป็นพระราชบัญญัติที่มีบทบัญญัติบางประการเกี่ยวกับการจำกัด
สิทธิและเสรีภาพของบุคคล ซึ่งมาตรา ๒๕ ประกอบกับมาตรา ๓๑ มาตรา ๓๔ มาตรา ๔๑
และมาตรา ๕๓ ของรัฐธรรมนูญแห่งราชอาณาจักรไทย บัญญัติให้กระทำได้โดยอาศัยอำนาจตาม
บทบัญญัติแห่งกฎหมาย คณะกรรมการสิ่งแวดล้อมแห่งชาติ จึงออกประกาศไว้ ดังต่อไปนี้

ข้อ ๑ ในประกาศนี้

“อาคารประเภทที่ ๑” หมายความว่า

(๑) อาคารที่ใช้เป็น โรงงานตามกฎหมายว่าด้วยโรงงาน

(๒) อาคารพาณิชย์ อาคารสำนักงาน อาคารคลังสินค้า อาคารพิเศษ อาคารขนาดใหญ่

ตามกฎหมายว่าด้วยการควบคุมอาคาร

(๓) อาคารอื่นใดที่มีการใช้ประโยชน์ในอาคารเช่นเดียวกับอาคารตาม (๑) และ (๒)

“อาคารประเภทที่ ๒” หมายความว่า

(๑) อาคารอยู่อาศัย อาคารอยู่อาศัยรวม ห้องแถว บ้านแถว บ้านแฝด ตามกฎหมาย

ว่าด้วยการควบคุมอาคาร

(๒) อาคารชุดตามกฎหมายว่าด้วยอาคารชุด

(๓) หอพักตามกฎหมายว่าด้วยหอพัก

(๔) อาคารที่ใช้เป็นสถานพยาบาลตามกฎหมายว่าด้วยสถานพยาบาล และอาคารที่ใช้เป็น

โรงพยาบาลของราชการ

(๕) อาคารที่ใช้เป็นสถานที่ศึกษาตามกฎหมายว่าด้วยโรงเรียนเอกชน อาคารที่ใช้เป็นโรงเรียน

ของทางการ อาคารที่ใช้เป็นสถานที่ศึกษาของสถาบันอุดมศึกษาของเอกชนตามกฎหมายว่าด้วย

สถาบันอุดมศึกษาเอกชน และอาคารที่ใช้เป็นสถานที่ศึกษาของสถาบันอุดมศึกษาของทางการ

ข้อ ๓ หักเกณฑ์ และวิธีตรวจวัดความต้านสะเทือน ให้เป็นไปตามรายละเอียดในภาคผนวก

ท้ายประกาศนี้

ข้อ ๔ ประกาศนี้ให้มีผลตั้งแต่วันที่ประกาศในราชกิจจานุเบกษาเป็นต้นไป

ประกาศ ณ วันที่ ๒๖ เมษายน พ.ศ. ๒๕๕๓

อภิสิทธิ์ เวชชาชีวะ

นายกรัฐมนตรี

ประธานกรรมการสิ่งแวดล้อมแห่งชาติ

ภาคผนวก

ท้ายประกาศคณะกรรมการสิ่งแวดล้อมแห่งชาติ

ฉบับที่ ๓๗ (พ.ศ. ๒๕๕๓)

เรื่อง กำหนดมาตรฐานความต้านสะเทือนเพื่อป้องกันผลกระทบต่ออาคาร

ข้อ ๑ บทนิยาม

“มาตรฐานความต้านสะเทือน” หมายความว่า เครื่องวัดความต้านสะเทือนตามมาตรฐาน DIN ๔๕๖๖๙-๑ ของประเทศเยอรมัน (Deutsches Institut für Normung) หรือเครื่องวัดความต้านสะเทือนที่มีคุณสมบัติเทียบเท่า ตามที่กรมควบคุมมลพิษเห็นชอบ

ข้อ ๒ ก่อนทำการตรวจวัดความต้านสะเทือนทุกครั้งจะต้องปรับเทียบความถูกต้องของ มาตรฐานความต้านสะเทือนหรือตรวจสอบการใช้งานของมาตรฐานความต้านสะเทือนให้เป็นไปตามคู่มือ การใช้งานที่ผู้ผลิตกำหนดไว้

ข้อ ๓ การติดตั้งหัววัดความต้านสะเทือน ให้ติดตั้งหัววัดแกน X และแกน Y ในลักษณะที่ทำมุมฉาก ต่อกัน โดยให้แกนใดแกนหนึ่งขนานไปกับผนังอาคารด้านที่หันหน้าไปทางแหล่งกำเนิดความต้านสะเทือน และให้แกน Z อยู่ในแนวตั้งในลักษณะที่ทำมุมฉากกับแกน X และแกน Y โดยมีลักษณะการติดตั้งในแต่ละ พื้นที่ดังนี้

(๑) การติดตั้งหัววัดบนพื้นดิน ให้ติดตั้งหัววัดบนสิ่งซึ่งตกลงบนพื้นดิน และให้ตกลงใน

จมนิดลงในดิน

(๒) การติดตั้งหัววัดที่พื้นอาคาร ให้ติดตั้งหัววัดโดยยึดหัววัดกับพื้นด้วยสิ่งซึ่งเหนียวหรือกาว

(๓) การติดตั้งหัววัดที่ผนังอาคารหรือกำแพง ให้ติดตั้งหัววัดบนสิ่งซึ่งเจาะบนผนังอาคาร

หรือกำแพงหรือยึดหัววัดกับผนังอาคารหรือกำแพงด้วยวัสดุอื่นในลักษณะที่มีมั่นคง

ข้อ ๔ การตรวจวัดความต้านสะเทือนกรณี ๑ ให้ดำเนินการดังนี้

(๑) การติดตั้งหัววัดความต้านสะเทือนให้ดำเนินการตามข้อ ๓ โดยมิจุดตรวจวัด ความต้านสะเทือนกรณี ๑ ดังภาพที่ ๑

(ก) การตรวจวัดความต้านสะเทือนบริเวณฐานรากหรือชั้นล่างของอาคาร ให้ติดตั้ง หัววัดบริเวณอาคารด้านที่หันหน้าไปทางแหล่งกำเนิดความต้านสะเทือน โดยติดตั้งหัววัดบนพื้น อาคารชั้นล่างบริเวณใกล้ฐานกำแพงนอกสุดของอาคารหรือบนผนังอาคารหรือกำแพงนอกสุดของอาคาร หรือช่องเปิดบนผนังอาคารหรือกำแพงนอกสุดของอาคาร และตำแหน่งหัววัดต้องอยู่สูงจากพื้นอาคาร หรือพื้นดินไม่เกิน ๐.๕ เมตร สำหรับอาคารซึ่งมีชั้นล่างเป็นบริเวณกว้าง ให้ตรวจวัดหลายจุด ตำแหน่ง หรือมุมๆ กัน

(ข) การตรวจวัดความต้านสะเทือนบริเวณชั้นบนสุดของอาคาร ให้ติดตั้งหัววัดเข้ากับพื้น

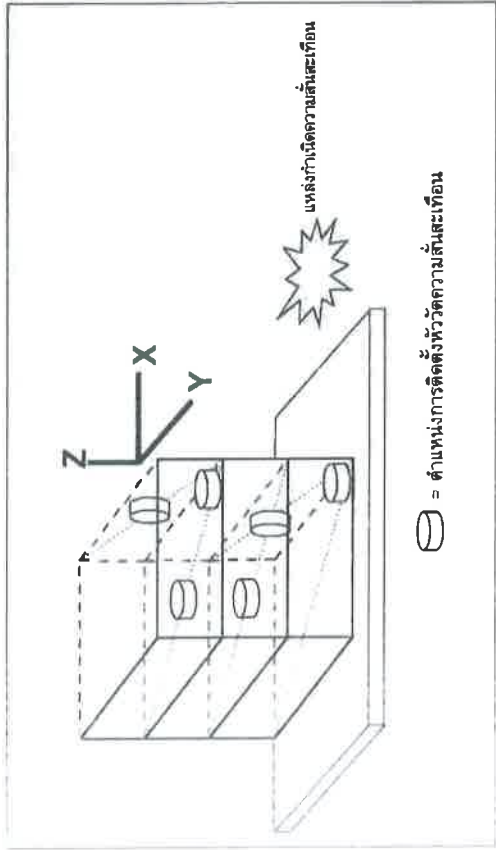
อาคารบริเวณที่ใกล้ผนังอาคารหรือกำแพงหรือขอบผนังอาคารหรือกำแพงที่ชั้นบนสุดของอาคาร

(ค) การตรวจวัดความต้านสะเทือนบริเวณพื้นอาคารในแต่ละชั้น ให้ติดตั้งหัววัดบริเวณ

กึ่งกลางพื้นอาคารในแต่ละชั้นยกเว้นฐานรากหรือชั้นล่างของอาคาร

- (๑) ช่วงเวลาในการตรวจวัด ต้องครอบคลุมถึงระยะเวลาที่เกิดความสั่นสะเทือนที่ต้องการ
- (๒) การบันทึกผล ให้บันทึกค่าความเร็วอนุภาคสูงสุดในแต่ละแกน

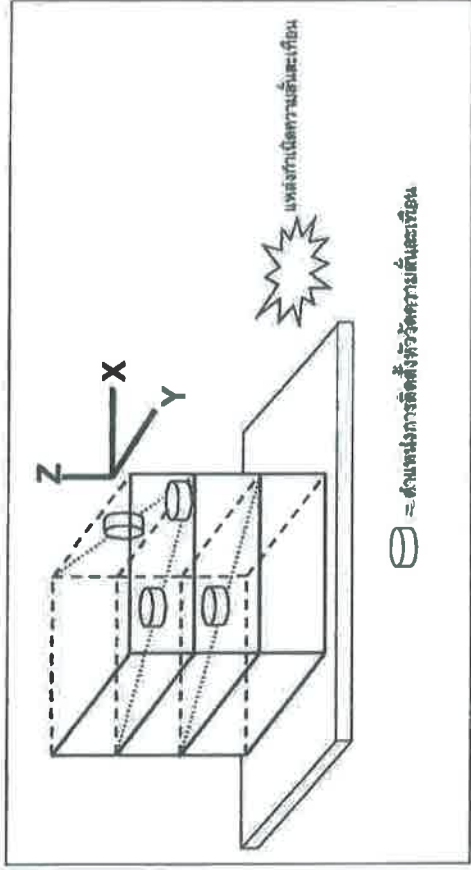
เป็นเส้นสีแดง



ภาพที่ ๑

ตัวอย่างจุดตรวจวัดความสั่นสะเทือนกรณีที่ ๑

- ข้อ ๕ การตรวจวัดความสั่นสะเทือนกรณีที่ ๒ ให้ดำเนินการดังนี้
 - (๑) การติดตั้งหัววัดความสั่นสะเทือนให้ดำเนินการตามข้อ ๓ โดยมีจุดติดตั้งหัววัดความสั่นสะเทือนกรณีที่ ๒ ดังภาพที่ ๒
 - (ก) การตรวจวัดบริเวณชั้นบนสุดของอาคารหรือบริเวณชั้นที่มีความสั่นสะเทือนสูงสุด ให้ติดตั้งหัววัดเข้ากับพื้นอาคารบริเวณที่ใกล้ผนังอาคารหรือกำแพงหรือบนผนังอาคารหรือกำแพงที่ชั้นบนสุดของอาคารหรือบริเวณชั้นที่มีความสั่นสะเทือนสูงสุด
 - (ข) การตรวจวัดบริเวณพื้นอาคารในแต่ละชั้น ให้ติดตั้งหัววัดบริเวณกึ่งกลางพื้นอาคารในแต่ละชั้นยกเว้นอาคารหรือชั้นล่างของอาคาร
- (๒) ช่วงเวลาในการตรวจวัด ต้องครอบคลุมถึงระยะเวลาที่เกิดความสั่นสะเทือนที่ต้องการ
- (๓) การบันทึกผล ให้บันทึกค่าความเร็วอนุภาคสูงสุดในแต่ละแกน



ภาพที่ ๒

ตัวอย่างจุดตรวจวัดความสั่นสะเทือนกรณีที่ ๒

- ข้อ ๖ การประเมินผลของความสั่นสะเทือนต่ออาคารที่อาจมีขึ้นในอนาคต การติดตั้งหัววัดความสั่นสะเทือนให้ดำเนินการตามข้อ ๓ โดยมีจุดติดตั้งหัววัดที่พื้นดินบริเวณที่อยู่อาคารในอนาคตหรือที่ฐานรากหรือชั้นล่างของอาคารใกล้เตียงโดยให้แกนหนึ่งขนานไปกับแนวแกนหลักของอาคารที่อาจมีขึ้นในอนาคต และได้รับผลภาวะจากความสั่นสะเทือน

ประกาศกระทรวงทรัพยากรธรรมชาติและสิ่งแวดล้อม

เรื่อง กำหนดมาตรฐานความคุ้มครองขนานทั่วทั้ง

จากอาคารบางประเภทและบางชนิด

โดยที่ได้มีการปฏิรูประบบราชการ โดยให้มีการจัดตั้งกระทรวงทรัพยากรธรรมชาติและสิ่งแวดล้อมขึ้นมา และให้อำนาจกระทรวงวิทยาศาสตร์ เทคโนโลยีและสิ่งแวดล้อม ในส่วนที่เกี่ยวข้องกับพระราชบัญญัติส่งเสริมและรักษาคุณภาพสิ่งแวดล้อมแห่งชาติ พ.ศ. ๒๕๓๕ ไปเป็นของกระทรวงทรัพยากรธรรมชาติและสิ่งแวดล้อม ประกอบกับการสมควรให้คณะกรรมการควบคุมพื้นที่ป่าไม้ที่พิจารณาเห็นชอบกับวิธีการตรวจหาตำแหน่งมาตรฐานการระบายน้ำทิ้ง นอกเหนือจากวิธีการที่กำหนดไว้ในแผนกรมควบคุมพื้นที่ จึงสมควรแก้ไขปรับปรุงประกาศกระทรวงวิทยาศาสตร์ เทคโนโลยีและสิ่งแวดล้อม เรื่อง กำหนดมาตรฐานความคุ้มครองขนานทั่วทั้งจากอาคารบางประเภทและบางชนิด

ยกเลิกอำนาจตามความในมาตรา ๕๕ แห่งพระราชบัญญัติส่งเสริมและรักษาคุณภาพสิ่งแวดล้อมแห่งชาติ พ.ศ. ๒๕๓๕ แก้ไขโดยตรา ๑๑๔ แห่งพระราชกฤษฎีกาแก้ไขบทบัญญัติให้สอดคล้องกับการโอนอำนาจหน้าที่ของส่วนราชการ ให้เป็นไปตามพระราชบัญญัติปรับปรุงกระทรวง ทบวง กรม พ.ศ. ๒๕๔๕ พ.ศ. ๒๕๔๕ อันเป็นพระราชบัญญัติที่มีบทบัญญัติบางประการเกี่ยวกับการจัดตั้ง และเสรีภาพของบุคคล ซึ่งมีตรา ๒๘ ประกอบกับมาตรา ๓๕ มาตรา ๔๘ มาตรา ๕๐ และมาตรา ๕๑ ของรัฐธรรมนูญแห่งราชอาณาจักรไทยบัญญัติให้กระทำได้ โดยอาศัยอำนาจตามบทบัญญัติแห่งกฎหมาย รัฐมนตรีว่าการกระทรวงทรัพยากรธรรมชาติและสิ่งแวดล้อม โดยคำแนะนำของคณะกรรมการควบคุมพื้นที่ และโดยความเห็นชอบของคณะกรรมการสิ่งแวดล้อมแห่งชาติ จึงออกประกาศไว้ ดังต่อไปนี้

ข้อ ๑ ให้ยกเลิกประกาศกระทรวงวิทยาศาสตร์ เทคโนโลยีและสิ่งแวดล้อม เรื่อง กำหนดมาตรฐานความคุ้มครองขนานทั่วทั้งจากอาคารบางประเภทและบางชนิด ลงวันที่ ๑๐ มกราคม พ.ศ. ๒๕๓๗
ข้อ ๒ ในประกาศนี้

"อาคาร" หมายความว่า อาคารที่ก่อสร้างขึ้น ไม่ว่าจะมิลักษณะเป็นอาคารหลังเดียว หรือเป็นกลุ่มของอาคาร ซึ่งตั้งอยู่ภายในพื้นที่ซึ่งเป็นบริเวณเดียวกัน และไม่จำเป็นต้องมีอาณาเขตเดียว หรือมีหลายต่อที่ล้อมคั่นไว้ระหว่างอาคารหรือไม่ก็ตาม ซึ่งได้แก่

- (๑) อาคารชุด ตามกฎหมายว่าด้วยอาคารชุด
- (๒) โรงแรม ตามกฎหมายว่าด้วยโรงแรม

(๑) หอพัก ตามกฎหมายว่าด้วยหอพัก

(๔) สถานบริการประเภทสถานอนามัย นวดหรืออบตัว ซึ่งมีผู้ให้บริการแก่ลูกค้า ตามกฎหมายว่าด้วยสถานบริการ

(๕) โรงพยาบาลของทางราชการหรือสถานพยาบาล ตามกฎหมายว่าด้วยสถานพยาบาล

(๖) อาคารโรงเรียนเอกชน ตามกฎหมายว่าด้วยโรงเรียนเอกชน โรงเรียนของทางราชการ อาคารสถาบันอุดมศึกษาของเอกชน ตามกฎหมายว่าด้วยสถาบันอุดมศึกษาของเอกชนและสถาบันอุดมศึกษาของทางราชการ

(๗) อาคารที่ทำการของทางราชการ รัฐวิสาหกิจ หรือองค์การระหว่างประเทศและของเอกชน

(๘) อาคารของศูนย์การค้าหรือห้างสรรพสินค้า

(๙) ตลาด ตามกฎหมายว่าด้วยการตลาดของสุข ภาควิทยาถึง ทำเทียมหรือประมง สะพานปลา หรือกิจการแปปลา

(๑๐)ภัตตาคารหรือร้านอาหาร

"น้ำทิ้ง" หมายความว่า น้ำเสียที่ผ่านระบบบำบัดน้ำเสียแล้วจนเป็นไปตามมาตรฐานควบคุมการระบายน้ำทิ้งตามที่กำหนดไว้ในประกาศนี้

ข้อ ๓ ให้แบ่งประเภทของอาคารตามข้อ ๒ ออกเป็น ๕ ประเภท คือ

- (๑) อาคารประเภท ก.
- (๒) อาคารประเภท ข.
- (๓) อาคารประเภท ค.
- (๔) อาคารประเภท ง.
- (๕) อาคารประเภท จ.

ข้อ ๔ อาคารประเภท ก. หมายความว่า อาคารดังต่อไปนี้

(๑) อาคารชุดที่มีจำนวนห้องสำหรับใช้เป็นที่อยู่อาศัยรวมกันทุกชั้นของอาคาร หรือกลุ่มของอาคาร ตั้งแต่ ๕๐๐ ห้องนอนขึ้นไป

(๒) โรงแรมที่มีจำนวนห้องสำหรับใช้เป็นที่อยู่อาศัยรวมกันทุกชั้นของอาคาร หรือกลุ่มของอาคาร ตั้งแต่ ๒๐๐ ห้องขึ้นไป

(๓) โรงพยาบาลของทางราชการ รัฐวิสาหกิจหรือสถานพยาบาล ตามกฎหมายว่าด้วยสถานพยาบาล ที่มีเตียงสำหรับผู้ป่วยไว้ค้างคืนรวมกันทุกชั้นของอาคารหรือกลุ่มของอาคารตั้งแต่ ๓๐ เตียงขึ้นไป

(๑) หอพักที่มีจำนวนห้องพักสำหรับใช้เป็นที่อยู่อาศัยรวมกันทุกชั้นของอาคาร หรือกลุ่มของอาคาร ตั้งแต่ ๑๐ ห้อง แต่ไม่ถึง ๕๐ ห้อง

(๒) ตลาดที่มีพื้นที่ใช้สอยรวมกันทุกชั้นของอาคาร หรือกลุ่มของอาคารตั้งแต่ ๕๐๐ ตารางเมตร แต่ไม่ถึง ๑,๐๐๐ ตารางเมตร

(๓) วัดศาลาหรือร้านอาหารที่มีพื้นที่ให้บริการรวมกันทุกชั้นของอาคาร หรือกลุ่มของอาคาร ตั้งแต่ ๑๐๐ ตารางเมตร แต่ไม่ถึง ๒๕๐ ตารางเมตร

ข้อ ๘ อาคารประเภท ก หมายความว่า กิจการหรือร้านอาหารที่มีพื้นที่ให้บริการรวมกันทุกชั้นไม่ถึง ๑๐๐ ตารางเมตร

ข้อ ๙ มาตรฐานควบคุมการระบายน้ำทิ้งจากอาคาร ประเภท ก ต้องมีค่าดังต่อไปนี้

- (๑) ความถี่ในการรดและล้าง ต้องมีค่าระหว่าง ๕-๕
- (๒) บีโอดี (BOD) ต้องมีค่าไม่เกิน ๒๐ มิลลิกรัมต่อลิตร
- (๓) การแขวนลอย (Suspended Solids) ต้องมีค่าไม่เกิน ๓๐ มิลลิกรัมต่อลิตร
- (๔) ซัลไฟด์ (Sulfide) ต้องมีค่าไม่เกิน ๑.๐ มิลลิกรัมต่อลิตร
- (๕) สารที่ละลายได้ทั้งหมด (Total Dissolved Solids) ต้องมีค่าเพิ่มขึ้นจากปริมาณสารละลายที่เก่าแก่สามเท่าไม่เกิน ๕๐๐ มิลลิกรัมต่อลิตร

(๖) ตะกอนหนัก (Settleable Solids) ต้องมีค่าไม่เกิน ๐.๕ มิลลิกรัมต่อลิตร

(๗) น้ำมันและไขมัน (Fat Oil and Grease) ต้องมีค่าไม่เกิน ๒๐ มิลลิกรัมต่อลิตร

(๘) ทีแอลเอ็น (TKN) ต้องมีค่าไม่เกิน ๓๕ มิลลิกรัมต่อลิตร

ข้อ ๑๐ มาตรฐานควบคุมการระบายน้ำทิ้งจากอาคาร ประเภท ข ต้องเป็นไปตามข้อ ๘

(๑) บีโอดี ต้องมีค่าไม่เกิน ๓๐ มิลลิกรัมต่อลิตร

(๒) สารแขวนลอย ต้องมีค่าไม่เกิน ๔๐ มิลลิกรัมต่อลิตร

ข้อ ๑๑ มาตรฐานควบคุมการระบายน้ำทิ้งจากอาคาร ประเภท ค ต้องเป็นไปตามข้อ ๘

(๑) บีโอดี ต้องมีค่าไม่เกิน ๔๐ มิลลิกรัมต่อลิตร

(๒) สารแขวนลอย ต้องมีค่าไม่เกิน ๕๐ มิลลิกรัมต่อลิตร

เว้นแต่

(๓) ซีดีไฟด์ ต้องมีค่าไม่เกิน ๓.๐ มิลลิกรัมต่อลิตร

(๔) ทีแอลเอ็น ต้องมีค่าไม่เกิน ๔.๐ มิลลิกรัมต่อลิตร

ข้อ ๑๒ มาตรฐานควบคุมการระบายน้ำทิ้งจากอาคาร ประเภท ง ต้องเป็นไปตามข้อ ๘

(๑) บีโอดี ต้องมีค่าไม่เกิน ๕๐ มิลลิกรัมต่อลิตร

(๒) สารแขวนลอย ต้องมีค่าไม่เกิน ๕๐ มิลลิกรัมต่อลิตร

(๓) ซีดีไฟด์ ต้องมีค่าไม่เกิน ๔.๐ มิลลิกรัมต่อลิตร

(๔) ทีแอลเอ็น ต้องมีค่าไม่เกิน ๔.๐ มิลลิกรัมต่อลิตร

ข้อ ๑๓ มาตรฐานควบคุมการระบายน้ำทิ้งจากอาคาร ประเภท จ ต้องมีค่าดังต่อไปนี้

(๑) ความเป็นกรดและด่าง ต้องมีค่าระหว่าง ๕-๕

(๒) บีโอดี ต้องมีค่าไม่เกิน ๒๐๐ มิลลิกรัมต่อลิตร

(๓) สารแขวนลอย ต้องมีค่าไม่เกิน ๖๐ มิลลิกรัมต่อลิตร

(๔) น้ำมันและไขมัน ต้องมีค่าไม่เกิน ๑๐๐ มิลลิกรัมต่อลิตร

ข้อ ๑๔ การตรวจสอบมาตรฐานการระบายน้ำทิ้งจากอาคาร ให้ใช้วิธีการดังต่อไปนี้

(๑) การตรวจสอบค่าความเป็นกรดและด่างให้กระทำโดยใช้เครื่องวัดความเป็นกรดและด่างของน้ำ (PH Meter)

(๒) การตรวจสอบค่าบีโอดีให้กระทำโดยใช้วิธีการอะไซด์โมดิฟิเคชัน (Azide Modification) ที่อุณหภูมิ ๒๐ องศาเซลเซียส เป็นเวลา ๕ วัน ติดต่อกันหรือวิธีการอื่นที่คณะกรรมการควบคุมมลพิษให้ความเห็นชอบ

(๓) การตรวจสอบค่าสารแขวนลอยให้กระทำโดยใช้วิธีการกรองผ่านกระดาษกรองใยแก้ว (Glass Fibre Filter Disc)

(๔) การตรวจสอบค่าซีดีไฟด์ให้กระทำโดยใช้วิธีการไตเตรท (Titrate)

(๕) การตรวจสอบค่าสารที่ละลายได้ทั้งหมดให้กระทำโดยใช้วิธีการระเหยแห้งระหว่างอุณหภูมิ ๑๐๓ องศาเซลเซียส ถึงอุณหภูมิ ๑๐๕ องศาเซลเซียส ในเวลา ๑ ชั่วโมง

(๖) การตรวจสอบค่าตะกอนหนักให้กระทำโดยใช้วิธีการกรวยอิมบอฟฟ์ (Imhoff cone) ขนาดบรรจุ ๑,๐๐๐ ลูกบาศก์เซนติเมตร ในเวลา ๑ ชั่วโมง

(๑) การตรวจสอบค่าน้ำมันและไขมันให้กระทำโดยใช้วิธีการสกัดด้วยตัวทำละลาย แล้วแยกหาปริมาณของน้ำมันและไขมัน

(๒) การตรวจสอบค่าที่เคเอ็นให้กระทำโดยใช้วิธีการเจดาคาห์ด (Kjeldahl)

ข้อ ๑๕ การคิดคำนวณพื้นที่ใช้สอย จำนวนอาคารและจำนวนห้องของอาคาร หรือกลุ่มของอาคาร
ได้เป็นไปตามวิธีการที่คณะกรรมการควบคุมพื้นที่กำหนด โดยประกาศในราชกิจจานุเบกษา

ข้อ ๑๖ วิธีการเกี่ยวกับค่าน้ำ ความถี่ และระยะเวลาในการเก็บตัวอย่างน้ำ ให้เป็นไปตามที่
คณะกรรมการควบคุมพื้นที่กำหนด โดยประกาศในราชกิจจานุเบกษา

ข้อ ๑๗ ประกาศนี้ให้ใช้บังคับตั้งแต่วันถัดจากวันประกาศในราชกิจจานุเบกษาเป็นต้นไป

ประกาศ ณ วันที่ ๑ พฤศจิกายน พ.ศ. ๒๕๔๘

ยงยุทธ ดิยะไพรัช

รัฐมนตรีว่าการกระทรวงทรัพยากรธรรมชาติและสิ่งแวดล้อม