

กฎหมายที่เกี่ยวข้อง





**ประกาศคณะกรรมการสิ่งแวดล้อมแห่งชาติ**

**ฉบับที่ ๒๔ (พ.ศ. ๒๕๔๗)**

**เรื่อง กำหนดมาตรฐานคุณภาพอากาศในบรรยากาศโดยทั่วไป**

อาศัยอำนาจตามความในมาตรา ๓๒ และมาตรา ๓๔ แห่งพระราชบัญญัติส่งเสริมและรักษาคุณภาพสิ่งแวดล้อมแห่งชาติ พ.ศ. ๒๕๓๕ อันเป็นพระราชบัญญัติที่มีบทบัญญัติบางประการเกี่ยวกับการจัดตั้งวิธีและเสถียรภาพของบุคคล ซึ่งมาตรา ๒๙ ประกอบกับมาตรา ๓๕ มาตรา ๔๔ มาตรา ๕๐ และมาตรา ๕๑ ของรัฐธรรมนูญแห่งราชอาณาจักรไทยบัญญัติให้กระทำได้โดยอาศัยอำนาจตามบทบัญญัติแห่งกฎหมาย คณะกรรมการสิ่งแวดล้อมแห่งชาติ จึงได้มีมติในคราวการประชุมครั้งที่ ๒/๒๕๔๗ เมื่อวันที่ ๒๔ กุมภาพันธ์ ๒๕๔๗ ให้ปรับปรุงแก้ไขมาตรฐานคุณภาพอากาศในบรรยากาศโดยทั่วไป ดังต่อไปนี้

ข้อ ๑ ให้ยกเลิกความใน (๔) ของข้อ ๒ แห่งประกาศคณะกรรมการสิ่งแวดล้อมแห่งชาติ ฉบับที่ ๑๐ (พ.ศ. ๒๕๓๘) ออกตามความในพระราชบัญญัติส่งเสริมและรักษาคุณภาพสิ่งแวดล้อมแห่งชาติ พ.ศ. ๒๕๓๕ เรื่อง กำหนดมาตรฐานคุณภาพอากาศในบรรยากาศโดยทั่วไป และให้มีความต่อไปนี้แทน

“(๔) ค่าเฉลี่ยของก๊าซซัลเฟอร์ไดออกไซด์ ในเวลา ๒๔ ชั่วโมง จะต้องไม่เกิน ๐.๑๒ ส่วนในล้านส่วน หรือไม่เกิน ๐.๓๐ มิลลิกรัมต่อลูกบาศก์เมตร และค่ามัธยฐานเลขคณิต (Arithmetic Mean) ในเวลา ๑ ปี จะต้องไม่เกิน ๐.๐๔ ส่วนในล้านส่วน หรือไม่เกิน ๐.๑๐ มิลลิกรัมต่อลูกบาศก์เมตร”  
ข้อ ๒ ให้ยกเลิกความใน (๒) และ (๓) ของข้อ ๔ แห่งประกาศคณะกรรมการสิ่งแวดล้อมแห่งชาติ ฉบับที่ ๑๐ (พ.ศ. ๒๕๓๘) ออกตามความในพระราชบัญญัติส่งเสริมและรักษาคุณภาพสิ่งแวดล้อมแห่งชาติ พ.ศ. ๒๕๓๕ เรื่อง กำหนดมาตรฐานคุณภาพอากาศในบรรยากาศโดยทั่วไป และให้ใช้ความต่อไปนี้แทน

“(๒) ค่าเฉลี่ยของฝุ่นละอองขนาดไม่เกิน ๑๐ ไมครอน ในเวลา ๒๔ ชั่วโมง จะต้องไม่เกิน ๐.๑๒ มิลลิกรัมต่อลูกบาศก์เมตร และค่ามัธยฐานเลขคณิต (Arithmetic Mean) ในเวลา ๑ ปี จะต้องไม่เกิน ๐.๐๕ มิลลิกรัมต่อลูกบาศก์เมตร

(๓) ค่าเฉลี่ยของฝุ่นละอองรวมหรือฝุ่นละอองขนาดไม่เกิน ๑๐ ไมครอน ในเวลา ๒๔ ชั่วโมง จะต้องไม่เกิน ๐.๓๓ มิลลิกรัมต่อลูกบาศก์เมตร และค่ามัธยฐานเลขคณิต (Arithmetic Mean) ในเวลา ๑ ปี จะต้องไม่เกิน ๐.๑๐ มิลลิกรัมต่อลูกบาศก์เมตร”

ประกาศ ณ วันที่ ๙ สิงหาคม พ.ศ. ๒๕๔๗

(ลงนาม) **จาดูรนต์ ฉายแสง**

(นายจาดูรนต์ ฉายแสง)

รองนายกรัฐมนตรี

ปฏิบัติหน้าที่ประธานคณะกรรมการสิ่งแวดล้อมแห่งชาติ

ราชกิจจานุเบกษา ฉบับประกาศทั่วไป เล่ม ๑๒๑ ตอนพิเศษ ๑๐๔ ง วันที่ ๒๒ กันยายน ๒๕๔๗



## ประกาศคณะกรรมการสิ่งแวดล้อมแห่งชาติ

ฉบับที่ ๑๐ (พ.ศ. ๒๕๓๘)

ออกตามความในพระราชบัญญัติส่งเสริมและรักษาคุณภาพสิ่งแวดล้อมแห่งชาติ

พ.ศ. ๒๕๓๕

### เรื่อง กำหนดมาตรฐานคุณภาพอากาศในบรรยากาศโดยทั่วไป

อาศัยอำนาจตามความในมาตรา ๓๒ แห่งพระราชบัญญัติส่งเสริมและรักษาคุณภาพสิ่งแวดล้อมแห่งชาติ พ.ศ. ๒๕๓๕ คณะกรรมการสิ่งแวดล้อมแห่งชาติกำหนดมาตรฐานคุณภาพอากาศในบรรยากาศโดยทั่วไปไว้ดังต่อไปนี้

ข้อ ๑ ในประกาศนี้

“เครื่องวัด ระบบนั้ดิสเปอร์ซัฟ อินฟราเรด ดิสเพนซัน (Non-dispersive Infrared Detection)” หมายความว่า เครื่องมือวัดค่าก๊าซคาร์บอนมอนอกไซด์ที่ใช้รังสีอินฟราเรด

“เครื่องวัดระบบเคมีลูมิเนสเซน (Chemiluminescence)” หมายความว่า

(๑) เครื่องมือวัดค่าก๊าซไนโตรเจนไดออกไซด์โดยใช้ก๊าซไอโซนทำปฏิกิริยากับก๊าซไนตริกออกไซด์ ซึ่งถูกเปลี่ยนมาจากก๊าซไนโตรเจนไดออกไซด์แล้ววัดความเข้มของแสงซึ่งเกิดจากปฏิกิริยานั้น ณ ที่ความยาวคลื่นที่สูงกว่า ๖๐๐ นาโนเมตร (Nanometer) หรือ

(๒) เครื่องมือวัดค่าก๊าซไอโซนโดยใช้ก๊าซเอธิลีนทำปฏิกิริยากับก๊าซไอโซนแล้ววัดความเข้มของแสงซึ่งเกิดจากปฏิกิริยานั้น ณ ที่ความยาวคลื่นระหว่าง ๓๕๐ ถึง ๕๕๐ นาโนเมตร

“ระบบพาราโรซานิลีน (Pararosaniline)” หมายความว่า การวัดค่าก๊าซซัลเฟอร์ไดออกไซด์ โดยการดูดอากาศผ่านสารละลายโพตัสเซียม เตตราคลอโรเมอควิราต (Potassium Tetrachloromercurate) เกิดเป็นสารไดคลอไรด์ไฟโตเมอควิราต คอมเพลกซ์

(Dichlorosulfite Mercurate Complex) ทำปฏิกิริยากับสารพาราโรซานิลีนและฟอร์มัลดีไฮด์ (Pararosaniline and Formaldehyde) เกิดเป็นสีของพาราโรซานิลีนเมทิล ซัลฟอนิก แอซิด (Pararosaniline Methyl Sulfonic Acid) ซึ่งจะถูกวัดความสามารถในการดูดซับแสง ณ ที่ช่วงคลื่น ๕๔๘ นาโนเมตร

“เครื่องวัดระบบอะตอมมิค แอบซอร์ปชัน สเปกโตรมิเตอร์ (Atomic Absorption Spectrometer)” หมายความว่า เครื่องมือวัดปริมาณของตะกั่ว โดยใช้เปลวไฟอะเซทิลีน (Acetylene Flame) ที่ความยาวคลื่น ๒๘๓.๓ หรือ ๒๑๗ นาโนเมตร

“ระบบกรวิเมตริก (Gravimetric)” หมายความว่า การวัดค่าฝุ่นและของ โดยดูดอากาศผ่านแผ่นกรอง ซึ่งมีประสิทธิภาพในการกรองฝุ่นและของขนาด ๐.๓ ไมครอน (Micron) ใต้อุณหภูมิ ๕๕ องศาเซลเซียส แล้วหาค่าหนักฝุ่นและของจากแผ่นกรองนั้น

ข้อ ๒ ค่าก๊าซในบรรยากาศโดยทั่วไปในช่วงเวลาหนึ่งเวลาใดให้เป็นไปดังต่อไปนี้

(๑) ค่าเฉลี่ยของก๊าซคาร์บอนมอนอกไซด์ในเวลา ๑ ชั่วโมง จะต้องไม่เกิน ๓๐ ส่วนในล้านส่วน (ppm) หรือไม่เกิน ๓๔.๒ มิลลิกรัมต่อลูกบาศก์เมตรและในเวลา ๘ ชั่วโมง จะต้องไม่เกิน ๕ ส่วนในล้านส่วน หรือไม่เกิน ๑๐.๖ มิลลิกรัมต่อลูกบาศก์เมตร

(๒) ค่าเฉลี่ยของก๊าซไนโตรเจนไดออกไซด์ในเวลา ๑ ชั่วโมง จะต้องไม่เกิน ๐.๑๗ ส่วนในล้านส่วน หรือไม่เกิน ๐.๓๒ มิลลิกรัมต่อลูกบาศก์เมตร

(๓) ค่าเฉลี่ยของก๊าซโอโซนในเวลา ๑ ชั่วโมง จะต้องไม่เกิน ๐.๑๐ ส่วนในล้านส่วน หรือไม่เกิน ๐.๒๐ มิลลิกรัมต่อลูกบาศก์เมตร

(๔) ค่าเฉลี่ยของก๊าซซัลเฟอร์ไดออกไซด์ในเวลา ๒๔ ชั่วโมง จะต้องไม่เกิน ๐.๑๒ ส่วนในล้านส่วน หรือไม่เกิน ๐.๓๐ มิลลิกรัมต่อลูกบาศก์เมตร และค่ามัธยฐานรายคณิต (Geometric Mean) ในเวลา ๑ ปี จะต้องไม่เกิน ๐.๐๔ ส่วนในล้านส่วน หรือไม่เกิน ๐.๑๐ มิลลิกรัมต่อลูกบาศก์เมตร

ข้อ ๓ การคำนวณค่าความเข้มข้นของก๊าซแต่ละชนิดในบรรยากาศโดยทั่วไปให้คำนวณเทียบที่ความดัน ๑ บรรยากาศ และอุณหภูมิ ๒๕ องศาเซลเซียส

ข้อ ๔ ค่าสารในบรรยากาศโดยทั่วไป ในช่วงเวลาหนึ่งเวลาใดให้เป็นไปดังต่อไปนี้

(๑) ค่าเฉลี่ยของตะกั่วในเวลา ๑ เดือน จะต้องไม่เกิน ๑.๕ ไมครอนต่อลูกบาศก์เมตร

(๒) ค่าเฉลี่ยของฝุ่นละอองขนาดไม่เกิน ๑๐ ไมครอน ในเวลา ๒๔ ชั่วโมง จะต้องไม่เกิน ๐.๑๒ มิลลิกรัมต่อลูกบาศก์เมตร และค่ามัธยฐานรายคณิตของสารดังกล่าวในเวลา ๑ ปี จะต้องไม่เกิน ๐.๑๕ มิลลิกรัมต่อลูกบาศก์เมตร

**แก้คำผิด**

ประกาศคณะกรรมการสิ่งแวดล้อมแห่งชาติ

ฉบับที่ ๑๐ (พ.ศ. ๒๕๓๘) ออกตามความในพระราชบัญญัติส่งเสริมและรักษา

คุณภาพสิ่งแวดล้อมแห่งชาติ พ.ศ. ๒๕๓๕

เรื่อง กำหนดมาตรฐานคุณภาพอากาศในบรรยากาศโดยทั่วไป  
ซึ่งประกาศในราชกิจจานุเบกษา

ฉบับประกาศทั่วไป เล่ม ๑๑๒ ตอนที่ ๔๒ ง ลงวันที่ ๒๕ พฤษภาคม ๒๕๓๘

หน้า ๕๑ บรรทัดที่ ๑๘ คำว่า

“ไม่เกิน ๐.๑๕ มิลลิกรัม” ให้แก้ไขเป็น

“ไม่เกิน ๐.๐๕ มิลลิกรัม”

(ประกาศในราชกิจจานุเบกษา เล่ม ๑๑๒ ตอนที่ ๑๑ ง วันที่ ๕ กันยายน ๒๕๓๘)

(๓) ค่าเฉลี่ยของฝุ่นละอองรวมหรือฝุ่นละอองขนาดเล็กไม่เกิน ๑๐๐ ไมครอน  
ในเวลา ๒๔ ชั่วโมง จะต้องไม่เกิน ๐.๓๓ มิลลิกรัมต่อลูกบาศก์เมตร และค่ามีซิมิม  
เรขาคณิตของสารดังกล่าวในเวลา ๑ ปี จะต้องไม่เกิน ๐.๑๐ มิลลิกรัมต่อลูกบาศก์เมตร

ข้อ ๕ การวัดค่าเฉลี่ยของก๊าซคาร์บอนมอนอกไซด์เป็นเวลา ๑ ชั่วโมงหรือในเวลา  
๘ ชั่วโมง ให้ใช้เครื่องวัดระบบนินดีสเปอริซีฟ อินฟราเรด ดิฟเฟอเรนเชียล  
ความคุมมลพิษให้ความเห็นชอบ

ข้อ ๖ การวัดค่าค่าเฉลี่ยของก๊าซไนโตรเจนไดออกไซด์หรือก๊าซโอโซนในเวลา  
๑ ชั่วโมง ให้ใช้เครื่องวัดระบบเคมีลูมิเนสเซน หรือระบบอื่นที่กรมควบคุมมลพิษให้ความเห็น  
ชอบ

ข้อ ๗ การวัดค่าค่าเฉลี่ยของก๊าซซัลเฟอร์ไดออกไซด์เป็นเวลา ๒๔ ชั่วโมง หรือใน  
เวลา ๑ ปี ให้ใช้วิธีการวัดตามระบบพาราโรซามิเตอร์ หรือระบบอื่นที่กรมควบคุมมลพิษให้  
ความเห็นชอบ

ข้อ ๘ การวัดค่าค่าเฉลี่ยของตะกั่วในเวลา ๑ เดือน ให้เก็บอากาศผ่านแกรองใน  
เครื่องเก็บตัวอย่างอากาศชนิดไฮโวลูม (High Volume-Air Sampler) สักตะกั่วออกจาก  
แผ่นกรองโดยใช้กระดาษชนิดพิเศษและกรดเกลือ แล้วนำไปวัดค่าของตะกั่วโดยใช้เครื่องวัด  
ระบบอะตอมมิก แอบซอร์ปชัน สเปกโตรมิเตอร์ หรือระบบอื่นที่กรมควบคุมมลพิษให้ความ  
เห็นชอบ

ข้อ ๙ การวัดค่าค่าเฉลี่ยของฝุ่นละอองรวมหรือฝุ่นละอองขนาดเล็กไม่เกิน ๑๐ ไมครอน  
ในเวลา ๒๔ ชั่วโมง หรือในเวลา ๑ ปี ให้ใช้วิธีการวัดตามระบบกราวิมेटริก หรือระบบ  
อื่นที่กรมควบคุมมลพิษให้ความเห็นชอบ

ข้อ ๑๐ การวัดค่าค่าเฉลี่ยของก๊าซหรือสารอย่างหนึ่งอย่างใดตามข้อ ๕ ถึงข้อ ๗ ให้  
ทำในบรรยากาศทั่วๆ ไป และต้องสูงจากพื้นดินอย่างน้อย ๓ เมตร แต่ไม่เกิน ๖ เมตร  
การวัดค่าค่าเฉลี่ยของตะกั่วและฝุ่นละอองตามข้อ ๘ และข้อ ๙ ให้ทำในบรรยากาศ  
ทั่วๆ ไป และต้องสูงจากพื้นดินอย่างน้อย ๑.๕๐ เมตร แต่ไม่เกิน ๖ เมตร

ประกาศ ณ วันที่ ๑๗ เมษายน พ.ศ. ๒๕๓๘

ชวน หลีกภัย

นายกรัฐมนตรี

ประธานคณะกรรมการสิ่งแวดล้อมแห่งชาติ

(ประกาศในราชกิจจานุเบกษา เล่ม ๑๑๒ ตอนที่ ๔๒ ง วันที่ ๒๕ พฤษภาคม ๒๕๓๘)



## ประกาศคณะกรรมการสิ่งแวดล้อมแห่งชาติ

ณ วันที่ ๑๕ (พ.ศ. ๒๕๕๐)

### เรื่อง กำหนดมาตรฐานระดับเสียงโดยทั่วไป

อาศัยอำนาจตามความในมาตรา ๓๒ (๕) แห่งพระราชบัญญัติส่งเสริมและรักษาคุณภาพสิ่งแวดล้อมแห่งชาติ พ.ศ. ๒๕๓๕ คณะกรรมการสิ่งแวดล้อมแห่งชาติกำหนดมาตรฐานระดับเสียงโดยทั่วไปไว้ดังต่อไปนี้

ข้อ ๑ ในประกาศนี้

“ระดับเสียงโดยทั่วไป” หมายความว่า ระดับเสียงที่เกิดขึ้นในสิ่งแวดล้อม

“ค่าระดับเสียงสูงสุด” หมายความว่า โดยมีหน่วยเป็นเดซิเบลเอ หรือ dB (A)

โดยเฉลี่ยหนึ่งระยะเวลาการตรวจวัดระดับเสียง โดยมีหน่วยเป็นเดซิเบลเอ หรือ dB (A)

“ค่าระดับเสียงเฉลี่ย ๒๔ ชั่วโมง” หมายความว่า ค่าระดับเสียงคงที่ที่มี

พลังงานเทียบเท่าระดับเสียงที่เกิดขึ้นจริง ซึ่งมีระดับเสียงเปลี่ยนแปลงตามเวลาในช่วง

๒๔ ชั่วโมง (๒๔ hours A-weighted Equivalent Continuous Sound Level) ซึ่งเรียก

โดยย่อว่า Leq ๒๔ hr โดยมีหน่วยเป็นเดซิเบลเอ หรือ dB (A)

“มาตรฐานระดับเสียง” หมายความว่า เครื่องวัดระดับเสียงตามมาตรฐาน IEC

๖๕๑ หรือ IEC ๘๐๔ ของคณะกรรมการระหว่างประเทศว่าด้วยเทคนิคไฟฟ้า (Internationa-

tional Electrotechnical Commission, IEC)

ข้อ ๒ ให้กำหนดมาตรฐานระดับเสียงโดยทั่วไปไว้ดังต่อไปนี้

(๑) ค่าระดับเสียงสูงสุด ไม่นเกิน ๑๑๕ เดซิเบลเอ

(๒) ค่าระดับเสียงเฉลี่ย ๒๔ ชั่วโมง ไม่นเกิน ๗๐ เดซิเบลเอ

ข้อ ๓ การตรวจวัดระดับเสียงโดยทั่วไป ให้ดำเนินการดังต่อไปนี้

(๑) การตรวจวัดค่าระดับเสียงสูงสุด ให้ใช้มาตรฐานระดับเสียงตรวจวัดระดับเสียงในบริเวณที่มีคนอยู่หรืออาศัยอยู่

(๒) การตรวจวัดค่าระดับเสียงเฉลี่ย ๒๔ ชั่วโมง ให้ใช้มาตรฐานระดับเสียงตรวจวัดระดับเสียงอย่างต่อเนื่องตลอดเวลา ๒๔ ชั่วโมงใดๆ

(๓) การตั้งไมโครโฟนของมาตรฐานระดับเสียงที่บริเวณภายนอกอาคาร ให้ตั้งสูงจากพื้นไม่น้อยกว่า ๑.๒๐ เมตร โดยในรัศมี ๓.๕๐ เมตร ตามแนวราบรอบไมโครโฟน ต้องไม่มีกำแพงหรือสิ่งอื่นใดที่มีคุณสมบัติในการสะท้อนเสียงกีดขวางอยู่

(๔) การตั้งไมโครโฟนของมาตรฐานระดับเสียงที่บริเวณภายในอาคารให้ตั้งสูงจากพื้นไม่น้อยกว่า ๑.๒๐ เมตร โดยในรัศมี ๑.๐๐ เมตร ตามแนวราบรอบไมโครโฟน ต้องไม่มีกำแพงสิ่งอื่นใดที่มีคุณสมบัติในการสะท้อนเสียงกีดขวางอยู่และต้องห่างจากช่องหน้าต่างหรือช่องทางที่เปิดออกนอกอาคารอย่างน้อย ๑.๕๐ เมตร

ข้อ ๔ การคำนวณค่าระดับเสียงจะต้องเป็นไปตามวิธีการที่ต้องมีการระหว่างประเทศ ว่าเป็นมาตรฐาน (International Organization for Standardization, ISO) กำหนด ซึ่งกรมควบคุมมลพิษจะประกาศในราชกิจจานุเบกษา

ประกาศ ณ วันที่ ๑๒ มีนาคม พ.ศ. ๒๕๕๐

พลเอก ชวลิต ยงใจยุทธ

นายกรัฐมนตรี

ประธานคณะกรรมการสิ่งแวดล้อมแห่งชาติ

(ประกาศในราชกิจจานุเบกษา เล่ม ๑๑๔ ตอนที่ ๒๗ ง วันที่ ๓ เมษายน ๒๕๕๐)

## ประกาศคณะกรรมการสิ่งแวดล้อมแห่งชาติ

ฉบับที่ ๒๘ (พ.ศ. ๒๕๕๐)  
เรื่อง คำระดับเสียงรบกวน

โดยที่เป็นการสมควร ปรับปรุงมาตรฐานระดับเสียงรบกวน ให้เหมาะสมกับกฎหมายและหลักฐานทางวิทยาศาสตร์ โดยคำนึงถึงความเป็นไปได้ในเชิงเศรษฐกิจสังคมและเทคโนโลยีที่เกี่ยวข้อง อาศัยอำนาจตามความในมาตรา ๓๔ แห่งพระราชบัญญัติส่งเสริมและรักษาคุณภาพสิ่งแวดล้อมแห่งชาติ พ.ศ. ๒๕๓๕ และคำสั่งสำนักนายกรัฐมนตรี ที่ ๑๑/๒๕๕๐ คณะกรรมการสิ่งแวดล้อมแห่งชาติ จึงออกประกาศกำหนดค่าระดับเสียงรบกวน ไว้ดังต่อไปนี้

ข้อ ๑ ให้ยกเลิกประกาศคณะกรรมการสิ่งแวดล้อมแห่งชาติ ฉบับที่ ๑๗ (พ.ศ. ๒๕๔๓)

ฉบับที่ ๖ มิถุนายน ๒๕๔๓ เรื่อง คำระดับเสียงรบกวน

ข้อ ๒ ให้กำหนดระดับเสียงรบกวนเท่ากับ ๑๐ เดซิเบลเอ

หากระดับการรบกวนที่คำนวณได้มีค่ามากกว่าระดับเสียงรบกวนมาตรฐานแรก ให้ถือว่าเป็น

เสียงรบกวน

ข้อ ๓ วิธีการตรวจวัดระดับเสียงพื้นฐาน ระดับเสียงขณะไม่มีการรบกวน การตรวจวัด และคำนวณระดับเสียงขณะมีการรบกวน การคำนวณค่าระดับการรบกวน และแบบบันทึกการตรวจวัดเสียงรบกวนให้เป็นไปตามที่ คณะกรรมการควบคุมมลพิษประกาศในราชกิจจานุเบกษา

ประกาศ ณ วันที่ ๒๕ มิถุนายน พ.ศ. ๒๕๕๐

โฆสิต ปั้นเปี่ยมรัษฎ์  
รองนายกรัฐมนตรี

ประธานกรรมการสิ่งแวดล้อมแห่งชาติ

## ประกาศคณะกรรมการสิ่งแวดล้อมแห่งชาติ

ฉบับที่ ๓๑ (พ.ศ. ๒๕๕๓)

เรื่อง กำหนดมาตรฐานความสั่นสะเทือนเพื่อป้องกันผลกระทบต่ออาคาร

โดยที่เป็นการสมควรกำหนดมาตรฐานความสั่นสะเทือนเพื่อป้องกันผลกระทบต่ออาคาร เพื่อเป็นเกณฑ์ทั่วไปสำหรับการส่งเสริมและรักษาคุณภาพสิ่งแวดล้อมตามพระราชบัญญัติส่งเสริมและรักษาคุณภาพสิ่งแวดล้อมแห่งชาติ พ.ศ. ๒๕๓๕

อาศัยอำนาจตามความในมาตรา ๓๒ (๕) แห่งพระราชบัญญัติส่งเสริมและรักษาคุณภาพสิ่งแวดล้อมแห่งชาติ พ.ศ. ๒๕๓๕ อันเป็นพระราชบัญญัติที่มีบทบัญญัติบางประการเกี่ยวกับการจำกัดสิทธิและเสรีภาพของบุคคล ซึ่งมาตรา ๒๘ ประกอบกับมาตรา ๓๓ มาตรา ๓๔ มาตรา ๔๑ และมาตรา ๔๓ ของรัฐธรรมนูญแห่งราชอาณาจักรไทย บัญญัติให้กระทำได้โดยอาศัยอำนาจตามบทบัญญัติแห่งกฎหมาย คณะกรรมการสิ่งแวดล้อมแห่งชาติ จึงออกประกาศไว้ ดังต่อไปนี้

ข้อ ๑ ในประกาศนี้

“อาคารประเภทที่ ๑” หมายความว่า

(๑) อาคารที่ใช้เป็นโรงงานตามกฎหมายว่าด้วยโรงงาน

(๒) อาคารพาณิชย์ อาคารสำนักงาน อาคารคลังสินค้า อาคารพิเศษ อาคารขนาดใหญ่ ตามกฎหมายว่าด้วยการควบคุมอาคาร

(๓) อาคารอื่นใดที่มีการใช้ประโยชน์ในอาคารเช่นเดียวกันกับอาคารตาม (๑) และ (๒)

“อาคารประเภทที่ ๒” หมายความว่า

(๑) อาคารอยู่อาศัย อาคารอยู่อาศัยรวม ห้องแถว บ้านแถว บ้านแฝด ตามกฎหมายว่าด้วยการควบคุมอาคาร

(๒) อาคารชุดตามกฎหมายว่าด้วยอาคารชุด

(๓) หอพักตามกฎหมายว่าด้วยหอพัก

(๔) อาคารที่ใช้เป็นสถานพยาบาลตามกฎหมายว่าด้วยสถานพยาบาล และอาคารที่ใช้เป็นโรงพยาบาลของทางราชการ

(๕) อาคารที่ใช้เป็นสถานที่ศึกษาตามกฎหมายว่าด้วยโรงเรียนเอกชน อาคารที่ใช้เป็นโรงเรียนของราชการ อาคารที่ใช้เป็นสถานที่ศึกษาของสถาบันอุดมศึกษาของเอกชนตามกฎหมายว่าด้วยสถาบันอุดมศึกษาเอกชน และอาคารที่ใช้เป็นสถานที่ศึกษาของสถาบันอุดมศึกษาของทางราชการ

(๖) อาคารที่ใช้ประโยชน์เพื่อกิจกรรมทางศาสนา  
 (๗) อาคารอื่นใดที่มีลักษณะของการใช้ประโยชน์ในอาคารเช่นเดียวกับอาคารตาม (๑)

(๒) (๓) (๔) (๕) และ (๖)

“อาคารประเภทที่ ๓” หมายความว่า

(๑) โบราณสถานตามกฎหมายว่าด้วยโบราณสถาน โบราณวัตถุ ศิลปวัตถุ และพิพิธภัณฑสถานแห่งชาติ

(๒) อาคารหรือสิ่งปลูกสร้างในลักษณะอื่นใดที่มีลักษณะไม่มั่นคงแข็งแรงแต่มีคุณค่าทางวัฒนธรรม

“ความเร็วอนุภาคสูงสุด (Peak Particle Velocity: PPV,  $V_{max}$ )” หมายความว่า ค่าความเร็วของความสัมพันธ์ในแนวนอน (แกน X หรือ แกน Y) หรือแนวแกนตั้ง (แกน Z) ที่มีค่าสูงสุด

“ความสัมพันธ์เทือนครั้งที่ ๑” หมายความว่า ความสัมพันธ์ที่ไม่ทำให้เกิดการสั่นและการสั่นพ้องของโครงสร้างอาคาร

“ความสัมพันธ์เทือนครั้งที่ ๒” หมายความว่า ความสัมพันธ์ที่ทำให้เกิดการสั่นหรือการสั่นพ้องของโครงสร้างอาคาร

“การสั่นพ้อง (Resonance) ของโครงสร้างอาคาร” หมายความว่า ปรากฏการณ์ใดๆ ที่ก่อให้เกิดการสั่นพ้องเกิดขึ้นหรือมีค่าเท่ากับค่ากัมมันต์ธรรมชาติ (Natural Frequency) ของโครงสร้างอาคารนั้น

“ความถี่ธรรมชาติ (Natural Frequency) ของโครงสร้างอาคาร” หมายความว่า ความถี่ในการสั่นพ้องของโครงสร้างอาคารหรือส่วนประกอบของอาคารแต่ละอาคารที่มีลักษณะเฉพาะภายใต้การสั่นแบบอิสระ

“โครงสร้างอาคาร” หมายความว่า ส่วนของอาคารที่เป็นเสา คาน ผนัง หรือส่วนอื่นซึ่งโดยภาพถือได้ว่ามีหน้าที่รับน้ำหนักและรับแรงของอาคารนั้น

“ส่วนประกอบของอาคาร” หมายความว่า ส่วนของอาคารที่นอกเหนือจากโครงสร้างอาคารที่มีการยึดอย่างมั่นคงกับโครงสร้างอาคาร

ข้อ ๒ กำหนดมาตรฐานความสัมพันธ์เพื่อป้องกันผลกระทบต่ออาคารดังต่อไปนี้

อาคารประเภทที่	จุดตรวจวัด	ความถี่ (เฮิรตซ์)	ความเร็วอนุภาคสูงสุดไม่เกิน (มิลลิเมตรต่อวินาที)	
			ความสัมพันธ์	ความสัมพันธ์ที่ ๒
๑	๑.๑ สุนาบหรือชั้นล่างของอาคาร	$f \leq ๑๐$	๒๐	
		$๑๐ < f \leq ๕๐$	$๐.๕ f + ๑๕$	
		$๕๐ < f \leq ๑๐๐$	$๐.๒ f + ๓๐$	
		$f > ๑๐๐$	๕๐	
		ทุกความถี่	๕๐	๑๐
๒	๒.๑ สุนาบหรือชั้นล่างของอาคาร	ทุกความถี่	๒๐	๑๐
		ทุกความถี่	๕	๑๐
		$f \leq ๑๐$	๕	
		$๑๐ < f \leq ๕๐$	$๐.๒๕ f + ๒.๕$	
		$๕๐ < f \leq ๑๐๐$	$๐.๑ f + ๑๐$	
๓	๓.๑ ชั้นบนสุดของอาคาร	ทุกความถี่	๒๐	๕
		ทุกความถี่	๑๕	๕
		ทุกความถี่	๒๐	๑๐
		$f \leq ๑๐$	๓	
		$๑๐ < f \leq ๕๐$	$๐.๑๒๕ f + ๑.๒๕$	
๓.๒ ชั้นอาคารในแต่ละชั้น	๓.๒.๑ สุนาบหรือชั้นล่างของอาคาร	ทุกความถี่	๒๐	๕
		ทุกความถี่	๑๐	๕
		$f \leq ๑๐$	๓	
		$๑๐ < f \leq ๕๐$	$๐.๑๒๕ f + ๑.๒๕$	
		$๕๐ < f \leq ๑๐๐$	$๐.๐๕ f + b$	
๓.๓ ชั้นบนสุดของอาคาร	๓.๓.๑ ชั้นบนสุดของอาคาร	ทุกความถี่	๑๐	๒.๕
		ทุกความถี่	๕	๒.๕
		ทุกความถี่	๒๐	๑๐
		$f \leq ๑๐๐$	๒๐	
		ทุกความถี่	๑๕	๕

หมายเหตุ

- ๑)  $f$  = ความถี่ของความสัมพันธ์  $\eta$  เวลาที่มีความเร็วอนุภาคสูงสุดมีหน่วยเป็นเฮิรตซ์
- ๒) \* = กำหนดมาตรฐานไว้เฉพาะค่าความเร็วอนุภาคสูงสุดในแนวนอน
- ๓) \*\* = กำหนดมาตรฐานไว้เฉพาะค่าความเร็วอนุภาคสูงสุดในแนวดิ่ง
- ๔) การวัดค่าความสัมพันธ์สูงสุดสำหรับความสัมพันธ์ครั้งที่ ๒ ตามข้อ ๑.๒, ๒.๒ และ ๓.๒ ใช้วัดที่ชั้นบนสุดของอาคารหรือชั้นอื่นซึ่งมีค่าความสัมพันธ์สูงสุด
- ๕) การวัดค่าความสัมพันธ์ที่พื้นอาคารในแต่ละชั้นตามข้อ ๑.๓, ๒.๓ และ ๓.๓ ให้ยกเว้นกรณีที่มีฐานรากหรือชั้นล่างของอาคาร

ข้อ ๓ หลักเกณฑ์ และวิธีตรวจวัดความสิ้นสะเทือน ให้เป็นไปตามรายละเอียดในภาคผนวก กท้ายประกาศนี้

ข้อ ๔ ประกาศนี้ให้มีผลตั้งแต่วันที่ประกาศในราชกิจจานุเบกษาเป็นต้นไป

ประกาศ ณ วันที่ ๒๖ เมษายน พ.ศ. ๒๕๕๓

อภิสิทธิ์ เวชชาชีวะ

นายกรัฐมนตรี

ประธานกรรมการสิ่งแวดล้อมแห่งชาติ

เรื่อง กำหนดมาตรฐานความสิ้นสะเทือนเพื่อป้องกันผลกระทบต่ออาคาร

ข้อ ๑ บทนิยาม

"มาตรฐานความสิ้นสะเทือน" หมายความว่า เครื่องวัดความสิ้นสะเทือนตามมาตรฐาน DIN ๔๕๖๖๔-๑ ของประเทศเยอรมัน (Deutsches Institut für Normung) หรือเครื่องวัดความสิ้นสะเทือนที่มีคุณสมบัติเทียบเท่า ตามที่กรมควบคุมมลพิษเห็นชอบ

ข้อ ๒ ก่อนทำการตรวจวัดความสิ้นสะเทือนทุกครั้งจะต้องปรับเทียบความถูกต้องของ มาตรการความสิ้นสะเทือนหรือตรวจสอบการใช้งานของมาตรการความสิ้นสะเทือนให้เป็นไปตามคู่มือ การใช้งานที่ผู้ผลิตกำหนดไว้

ข้อ ๓ การติดตั้งหัววัดความสิ้นสะเทือน ให้ติดตั้งหัววัดแกน X และแกน Y ในลักษณะที่ทำมุมฉาก ต่อกัน โดยให้แกนใดแกนหนึ่งขนานไปกับผนังอาคารด้านที่หันหน้าไปทางแหล่งกำเนิดความสิ้นสะเทือน และให้แกน Z อยู่ในแนวตั้งในลักษณะที่ทำมุมฉากกับแกน X และแกน Y โดยมีลักษณะการติดตั้งและ พื้นที่ดังนี้

(๑) การติดตั้งหัววัดบนพื้นดิน ให้ติดตั้งหัววัดบนลิ่มซึ่งตอกลงบนพื้นดิน และให้ตอกลง จมมิดลงในดิน

(๒) การติดตั้งหัววัดที่พื้นอาคาร ให้ติดตั้งหัววัดโดยยึดหัววัดกับพื้นด้วยขึงหรือยกาว (๓) การติดตั้งหัววัดที่ผนังอาคารหรือกำแพง ให้ติดตั้งหัววัดบนลิ่มซึ่งเจาะบนผนังอาคาร หรือกำแพงหรือยึดหัววัดกับผนังอาคารหรือกำแพงด้วยวัสดุอื่นในลักษณะที่มั่นคง

ข้อ ๔ การตรวจวัดความสิ้นสะเทือนกรณีนี้ ๑ ให้ดำเนินการดังนี้

(๑) การติดตั้งหัววัดความสิ้นสะเทือนให้ดำเนินการตามข้อ ๓ โดยมีจุดตรวจวัด ความสิ้นสะเทือนกรณีนี้ ๑ ดังภาพที่ ๑

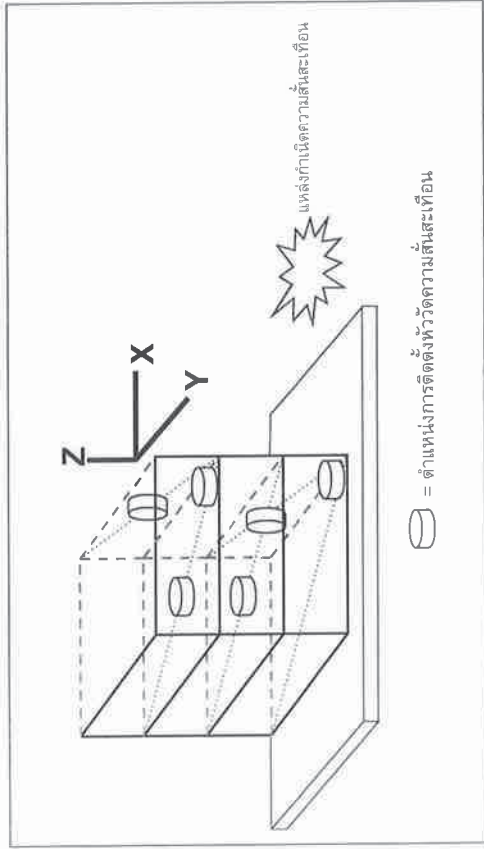
(ก) การตรวจวัดความสิ้นสะเทือนบริเวณรากหรือชั้นล่างของอาคาร ให้ติดตั้ง หัววัดบริเวณอาคารด้านที่หันหน้า ไปทางแหล่งกำเนิดความสิ้นสะเทือน โดยติดตั้งหัววัดบนพื้น อาคารชั้นล่างในลักษณะที่ฐานกำแพงของอาคารหรือบนผนังอาคารหรือกำแพงนอกสุดของอาคาร หรือช่องเปิดบนผนังอาคารหรือกำแพงนอกสุดของอาคาร และตำแหน่งหัววัดต้องอยู่สูงจากพื้นอาคาร หรือพื้นดินไม่เกิน ๐.๕ เมตร สำหรับอาคารซึ่งมีชั้นล่างเป็นบริเวณกว้าง ให้ตรวจวัดหลายจุดตำแหน่ง พร้อมๆ กัน

(ข) การตรวจวัดความสิ้นสะเทือนบริเวณชั้นบนสุดของอาคาร ให้ติดตั้งหัววัดเข้ากับพื้น อาคารบริเวณที่ใกล้ผนังอาคารหรือกำแพงของอาคารหรือกำแพงชั้นบนสุดของอาคาร

(ค) การตรวจวัดความสิ้นสะเทือนบริเวณพื้นอาคารในแต่ละชั้น ให้ติดตั้งหัววัดบริเวณ กึ่งกลางพื้นอาคารในแต่ละชั้นยกเว้นฐานรากหรือชั้นล่างของอาคาร



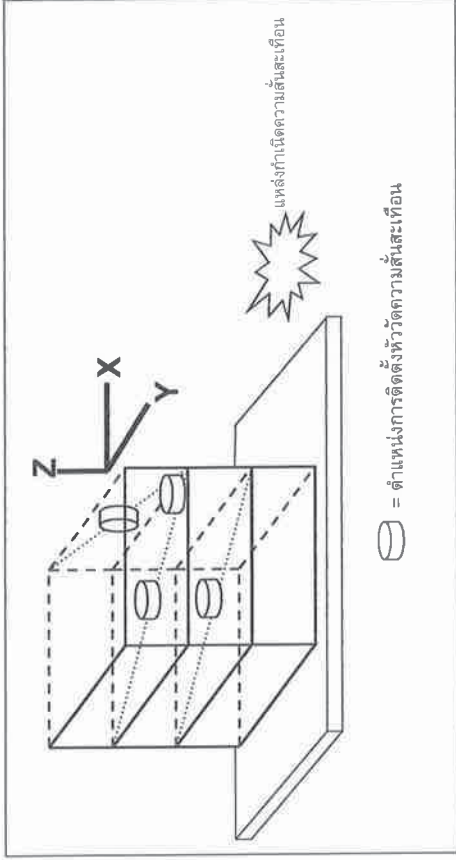
- (๑) ช่วงเวลาในการตรวจวัด ต้องครอบคลุมถึงระยะเวลาที่เกิดความสั่นสะเทือนที่ต้องการประเมินผล
- (๒) การบันทึกผล ให้บันทึกค่าความเร็วอนุภาคสูงสุดในแต่ละแกน



ภาพที่ ๑

ตัวอย่างจุดตรวจวัดความสั่นสะเทือนกรณีที่ ๑

- ข้อ ๕ การตรวจวัดความสั่นสะเทือนกรณีที่ ๒ ให้ดำเนินการดังนี้
  - (๑) การติดตั้งหัววัดความสั่นสะเทือนให้ดำเนินการตามข้อ ๓ โดยมีจุดติดตั้งหัววัดความสั่นสะเทือนกรณีที่ ๒ ดังภาพที่ ๒
  - (ก) การตรวจวัดบริเวณชั้นบนสุดของอาคารหรือบริเวณชั้นที่มีค่าความสั่นสะเทือนสูงสุด ให้ติดตั้งหัววัดเข้ากับพื้นอาคารบริเวณที่ใกล้ผนังอาคารหรือกำแพงหรือผนังอาคารหรือกำแพงที่ชั้นบนสุดของอาคารหรือบริเวณชั้นที่มีค่าความสั่นสะเทือนสูงสุด
  - (ข) การตรวจวัดบริเวณพื้นอาคารในแต่ละชั้น ให้ติดตั้งหัววัดบริเวณกำแพงกลางพื้นอาคารในแต่ละชั้นยกเว้นฐานรากหรือชั้นล่างของอาคาร
- (๒) ช่วงเวลาในการตรวจวัด ต้องครอบคลุมถึงระยะเวลาที่เกิดความสั่นสะเทือนที่ต้องการประเมินผล
- (๓) การบันทึกผล ให้บันทึกค่าความเร็วอนุภาคสูงสุดในแต่ละแกน



ภาพที่ ๒

ตัวอย่างจุดตรวจวัดความสั่นสะเทือนกรณีที่ ๒

- ข้อ ๖ การประเมินผลของความสั่นสะเทือนอาคารที่อาจมีขึ้นในอาคาร การติดตั้งหัววัดความสั่นสะเทือนให้ดำเนินการตามข้อ ๓ โดยติดตั้งหัววัดที่พื้นดินบริเวณที่อาจมีอาคารในอนาคตหรือฐานรากหรือชั้นล่างของอาคารใกล้เคียงโดยให้แกนใดแกนหนึ่งขนานไปกับแนวแกนหลักของอาคารที่อาจมีขึ้นในอนาคต และได้รับผลกระทบจากความสั่นสะเทือน

### ประกาศกระทรวงทรัพยากรธรรมชาติและสิ่งแวดล้อม

เรื่อง กำหนดมาตรฐานควบคุมกระแสน้ำฟ้า

จากอาสาร่างประเภทและบางขนาด

โดยที่ได้มีการปฏิรูประบบราชการ โดยให้มีการจัดตั้งกระทรวงทรัพยากรธรรมชาติและสิ่งแวดล้อมขึ้นมา และให้โอนภารกิจของกระทรวงวิทยาศาสตร์ เทคโนโลยีและสิ่งแวดล้อม ในส่วนที่เกี่ยวข้องกับพระราชบัญญัติส่งเสริมและรักษาคุณภาพสิ่งแวดล้อม พ.ศ. ๒๕๓๕ ไปเป็นของกระทรวงทรัพยากรธรรมชาติและสิ่งแวดล้อม ประกอบกับการสมควรให้คณะกรรมการควบคุมกัมมันตภาพรังสีร่วมกับวิธีการตรวจหาค่ามาตรฐานการระบายน้ำทิ้ง นอกเหนือจากวิธีการที่กำหนดไว้ในแผนกรมควบคุมมลพิษ จึงสมควรแก้ไขปรับปรุงประกาศกระทรวงวิทยาศาสตร์ เทคโนโลยีและสิ่งแวดล้อม เรื่อง กำหนดมาตรฐานควบคุมการระบายน้ำทิ้งจากอาคารบางประเภทและบางขนาด

อาศัยอำนาจตามความในมาตรา ๕๕ แห่งพระราชบัญญัติส่งเสริมและรักษาคุณภาพสิ่งแวดล้อมแห่งชาติ พ.ศ. ๒๕๓๕ แก้ไขโดยมาตรา ๑๑๔ แห่งพระราชบัญญัติแก้ไขบทบัญญัติให้สอดคล้องกับการโอนอำนาจหน้าที่ของส่วนราชการ ให้เป็นไปตามพระราชบัญญัติปรับปรุงกระทรวง ทบวง กรม พ.ศ. ๒๕๔๕ พ.ศ. ๒๕๔๕ อันเป็นพระราชบัญญัติที่มีบทบัญญัติบางประการเกี่ยวกับการจกักัดสิทธิ์และเสรีภาพของบุคคล ซึ่งมาตรา ๒๕ ประกอบกับมาตรา ๑๕ มาตรา ๔๘ มาตรา ๕๐ และมาตรา ๕๑ ของรัฐธรรมนูญแห่งราชอาณาจักรไทยบัญญัติให้กระทำได้ โดยอาศัยอำนาจตามบทบัญญัติแห่งกฎหมาย รัฐมนตรีว่าการกระทรวงทรัพยากรธรรมชาติและสิ่งแวดล้อม โดยคำแนะนำของคณะกรรมการควบคุมมลพิษ และโดยความเห็นชอบของคณะกรรมการสิ่งแวดล้อมแห่งชาติ จึงออกประกาศไว้ ดังต่อไปนี้

ข้อ ๑ ให้ยกเลิกประกาศกระทรวงวิทยาศาสตร์ เทคโนโลยีและสิ่งแวดล้อม เรื่อง กำหนดมาตรฐานควบคุมการระบายน้ำทิ้งจากอาคารบางประเภทและบางขนาด ลงวันที่ ๑๐ มกราคม พ.ศ. ๒๕๓๗

ข้อ ๒ ในประกาศนี้

“อาคาร” หมายความว่า อาคารที่ก่อสร้างขึ้น ไม่ว่าจะมิถกขณะเป็นอาคารหลังเดียว หรือเป็นกลุ่มของอาคารซึ่งตั้งอยู่ภายในพื้นที่ซึ่งเป็นที่บริเวณเดียวกัน และไม่จำกัดระบายน้ำที่เดียว หรือมีหลายท่อที่เชื่อมติดต่อกันระหว่างอาคารหรือไม่ก็ตาม ซึ่งได้แก่

- (๑) อาคารชุด ตามกฎหมายว่าด้วยอาคารชุด
- (๒) โรงแรม ตามกฎหมายว่าด้วยโรงแรม

(๓) หอพัก ตามกฎหมายว่าด้วยหอพัก

(๔) สถานบริการประเภทสถานอนามัย นวดหรือออดัว ซึ่งมีผู้ให้บริการแก่ลูกค้า ตามกฎหมายว่าด้วยสถานบริการ

(๕) โรงพยาบาลของทางราชการหรือสถานพยาบาล ตามกฎหมายว่าด้วยสถานพยาบาล

(๖) อาคารโรงเรียนเอกชน ตามกฎหมายว่าด้วยโรงเรียนเอกชน โรงเรียนของทางราชการ อาคารสถาบันอุดมศึกษาของเอกชน ตามกฎหมายว่าด้วยสถาบันอุดมศึกษาของเอกชนและสถาบันอุดมศึกษาของทางราชการ

(๗) อาคารที่ทำการของทางราชการ รัฐวิสาหกิจ หรือองค์การระหว่างประเทศและของเอกชน

(๘) อาคารของศูนย์การค้าหรือห้างสรรพสินค้า

(๙) ตลาด ตามกฎหมายว่าด้วยการสาธารณสุข แต่ไม่รวมถึง ท่าเทียบเรือประมง สะพานปลา หรือกิจการแปปลา

(๑๐) กัดอาคารหรือร้านอาหาร

“น้ำทิ้ง” หมายความว่า น้ำเสียที่ผ่านระบบบำบัดน้ำเสียแล้วจนเป็นไปตามมาตรฐานควบคุมการระบายน้ำทิ้งตามที่กำหนดไว้ในประกาศนี้

ข้อ ๓ ให้แบ่งประเภทของอาคารตามข้อ ๒ ออกเป็น ๕ ประเภท คือ

- (๑) อาคารประเภท ก.
- (๒) อาคารประเภท ข.
- (๓) อาคารประเภท ค.
- (๔) อาคารประเภท ง.
- (๕) อาคารประเภท จ.

ข้อ ๔ อาคารประเภท ก. หมายความว่า อาคารดังต่อไปนี้

(๑) อาคารชุดที่มีจำนวนห้องสำหรับใช้เป็นที่อยู่อาศัยรวมกันทุกชั้นของอาคาร หรือกลุ่มของอาคาร ตั้งแต่ ๕๐๐ ห้องขึ้นไป

(๒) โรงแรมที่มีจำนวนห้องสำหรับใช้เป็นที่พกรวมกันทุกชั้นของอาคาร หรือกลุ่มของอาคาร ตั้งแต่ ๒๐๐ ห้องขึ้นไป

(๓) โรงพยาบาลของทางราชการ รัฐวิสาหกิจหรือสถานพยาบาล ตามกฎหมายว่าด้วยสถานพยาบาล ที่มีเตียงสำหรับผู้ป่วยไว้กึ่งคืนรวมกันทุกชั้นของอาคารหรือกลุ่มของอาคารตั้งแต่ ๓๐ เตียงขึ้นไป



(๑) หอพักที่มีจำนวนห้องสำหรับใช้เป็นที่อยู่อาศัยรวมกันทุกชั้นของอาคาร หรือกลุ่มของอาคาร ตั้งแต่ ๑๐ ห้อง แต่ไม่ถึง ๕๐ ห้อง

(๒) ตลาดที่มีพื้นที่ใช้สอยรวมกันทุกชั้นของอาคาร หรือกลุ่มของอาคารตั้งแต่ ๕๐๐ ตารางเมตร แต่ไม่ถึง ๑,๐๐๐ ตารางเมตร

(๓) ภัตตาคารหรือร้านอาหารที่มีพื้นที่ให้บริการรวมกันทุกชั้นของอาคาร หรือกลุ่มของอาคาร ตั้งแต่ ๑๐๐ ตารางเมตร แต่ไม่ถึง ๒๕๐ ตารางเมตร

ข้อ ๘ อาคารประเภท จ. หมายความว่า ภัตตาคารหรือร้านอาหารที่มีพื้นที่ให้บริการรวมกันทุกชั้นไม่ถึง ๑๐๐ ตารางเมตร

ข้อ ๙ มาตราฐานควบคุมการระบายน้ำทิ้งจากอาคาร ประเภท ก. ต้องมีค่าดังต่อไปนี้

(๑) ความเป็นกรดและด่าง (PH) ต้องมีค่าระหว่าง ๕-๙

(๒) บีโอดี (BOD) ต้องมีค่าไม่เกิน ๒๐ มิลลิกรัมต่อลิตร

(๓) สารแขวนลอย (Suspended Solids) ต้องมีค่าไม่เกิน ๓๐ มิลลิกรัมต่อลิตร

(๔) ซัลไฟด์ (Sulfide) ต้องมีค่าไม่เกิน ๑๐ มิลลิกรัมต่อลิตร

(๕) สารที่ละลายได้ทั้งหมด (Total Dissolved Solids) ต้องมีค่าเพิ่มขึ้นจากปริมาณสารละลายในน้ำใช้ตามปกติไม่เกิน ๕๐๐ มิลลิกรัมต่อลิตร

(๖) ตะกอนหนัก (Settleable Solids) ต้องมีค่าไม่เกิน ๐.๕ มิลลิกรัมต่อลิตร

(๗) น้ำมันและไขมัน (Fat Oil and Grease) ต้องมีค่าไม่เกิน ๒๐ มิลลิกรัมต่อลิตร

(๘) ทีเคเอ็น (TKN) ต้องมีค่าไม่เกิน ๓๕ มิลลิกรัมต่อลิตร

ข้อ ๑๐ มาตราฐานควบคุมการระบายน้ำทิ้งจากอาคาร ประเภท ข. ต้องเป็นไปตามข้อ ๘ เว้นแต่

(๑) บีโอดี ต้องมีค่าไม่เกิน ๓๐ มิลลิกรัมต่อลิตร

(๒) สารแขวนลอย ต้องมีค่าไม่เกิน ๔๐ มิลลิกรัมต่อลิตร

ข้อ ๑๑ มาตราฐานควบคุมการระบายน้ำทิ้งจากอาคาร ประเภท ค. ต้องเป็นไปตามข้อ ๘ เว้นแต่

(๑) บีโอดี ต้องมีค่าไม่เกิน ๔๐ มิลลิกรัมต่อลิตร

(๒) สารแขวนลอย ต้องมีค่าไม่เกิน ๕๐ มิลลิกรัมต่อลิตร

(๓) ซัลไฟด์ ต้องมีค่าไม่เกิน ๓๐ มิลลิกรัมต่อลิตร

(๔) ค่าทีเคเอ็น ต้องมีค่าไม่เกิน ๔๐ มิลลิกรัมต่อลิตร

ข้อ ๑๒ มาตราฐานควบคุมการระบายน้ำทิ้งจากอาคาร ประเภท ง. ต้องเป็นไปตามข้อ ๘ เว้นแต่

(๑) บีโอดี ต้องมีค่าไม่เกิน ๕๐ มิลลิกรัมต่อลิตร

(๒) สารแขวนลอย ต้องมีค่าไม่เกิน ๕๐ มิลลิกรัมต่อลิตร

(๓) ซัลไฟด์ ต้องมีค่าไม่เกิน ๔.๐ มิลลิกรัมต่อลิตร

(๔) ค่าทีเคเอ็น ต้องมีค่าไม่เกิน ๔๐ มิลลิกรัมต่อลิตร

ข้อ ๑๓ มาตราฐานควบคุมการระบายน้ำทิ้งจากอาคาร ประเภท จ. ต้องมีค่าดังต่อไปนี้

(๑) ความเป็นกรดและด่างต้องมีค่าระหว่าง ๕-๙

(๒) บีโอดี ต้องมีค่าไม่เกิน ๒๐๐ มิลลิกรัมต่อลิตร

(๓) สารแขวนลอย ต้องมีค่าไม่เกิน ๖๐ มิลลิกรัมต่อลิตร

(๔) น้ำมันและไขมัน ต้องมีค่าไม่เกิน ๑๐๐ มิลลิกรัมต่อลิตร

ข้อ ๑๔ การตรวจสอบมาตรฐานการระบายน้ำทิ้งจากอาคาร ให้ใช้วิธีการดังต่อไปนี้

(๑) การตรวจสอบค่าความเป็นกรดและด่างให้กระทำโดยใช้เครื่องวัดความเป็นกรดและด่างของน้ำ (PH Meter)

(๒) การตรวจสอบค่าบีโอดีให้กระทำโดยใช้วิธีการอะไซด์โมดิฟิเคชัน (Azide Modification) ที่อุณหภูมิ ๒๐ องศาเซลเซียส เป็นเวลา ๕ วัน คัดต่อกันหรือวิธีการอื่นที่คณะกรรมการควบคุมมลพิษให้ความเห็นชอบ

(๓) การตรวจสอบค่าสารแขวนลอยให้กระทำโดยใช้วิธีการกรองผ่านกระดาษกรองใยแก้ว (Glass Fibre Filter Disc)

(๔) การตรวจสอบค่าซัลไฟด์ให้กระทำโดยใช้วิธีการไตเตรท (Titrate)

(๕) การตรวจสอบค่าสารที่ละลายได้ทั้งหมดให้กระทำโดยใช้วิธีการระเหยแห้งระหว่างอุณหภูมิ ๑๐๓ องศาเซลเซียส ถึงอุณหภูมิ ๑๐๕ องศาเซลเซียส ในเวลา ๑ ชั่วโมง

(๖) การตรวจสอบค่าตะกอนหนักให้กระทำโดยใช้วิธีการกรวยอิมhoff (Imhoff cone) ขนาดบรรจุ ๑,๐๐๐ ลูกบาศก์เซนติเมตร ในเวลา ๑ ชั่วโมง

(๗) การตรวจสอบค่าน้ำมันและไขมันให้กระทำโดยใช้วิธีการสกัดด้วยตัวทำละลาย แล้วแยกหา  
น้ำหนักของน้ำมันและไขมัน

(๘) การตรวจสอบค่าที่เคเอ็นให้กระทำโดยใช้วิธีการเจลด้าห์ล (Kjeldahl)

ข้อ ๑๕ การคิดคำนวณพื้นที่ใช้สอย จำนวนอาคารและจำนวนห้องของอาคาร หรือผู้มั่งของอาคาร  
ให้เป็นไปตามวิธีการที่คณะกรรมการควบคุมพื้นที่กำหนด โดยประกาศในราชกิจจานุเบกษา

ข้อ ๑๖ วิธีการเก็บตัวอย่างน้ำ ความถี่ และระยะเวลาในการเก็บตัวอย่างน้ำ ให้เป็นไปตามที่  
คณะกรรมการควบคุมพื้นที่กำหนด โดยประกาศในราชกิจจานุเบกษา

ข้อ ๑๗ ประกาศนี้ให้ใช้บังคับตั้งแต่วันถัดจากวันประกาศในราชกิจจานุเบกษาเป็นต้นไป

ประกาศ ณ วันที่ ๗ พฤศจิกายน พ.ศ. ๒๕๔๘

ยงยุทธ ศิบะไพรัช

รัฐมนตรีว่าการกระทรวงทรัพยากรธรรมชาติและสิ่งแวดล้อม